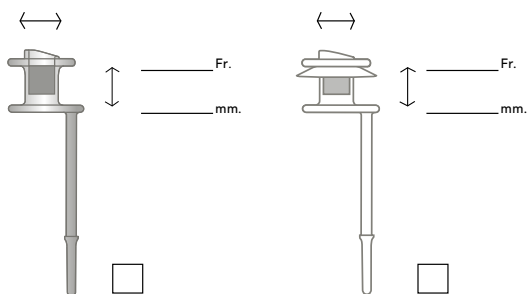


PROVOX[®] Vega[™]

Voice Prosthesis



Rx
ONLY



CE 0413



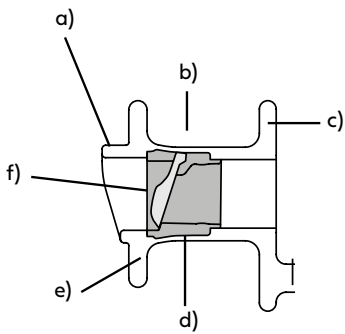
STERILE EO



42° C
108° F
RT
2° C
36° F

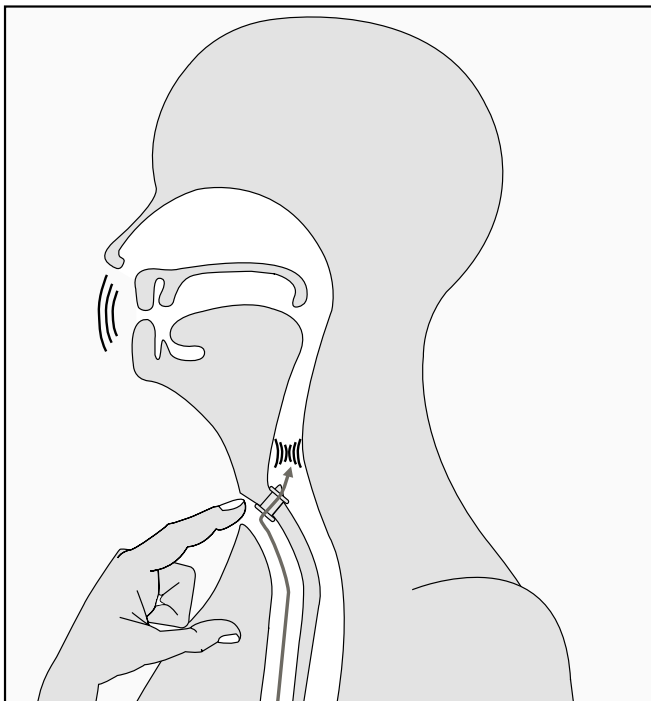
Figures

1. Provox Vega Voice Prosthesis

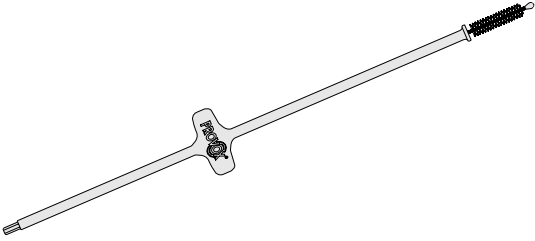


- a) Prosthesis Hood
- b) Prosthesis Shaft
- c) Tracheal Flange
- d) Radio-opaque fluoroplastic Valve Seat
- e) Esophageal Flange
- f) Valve Flap

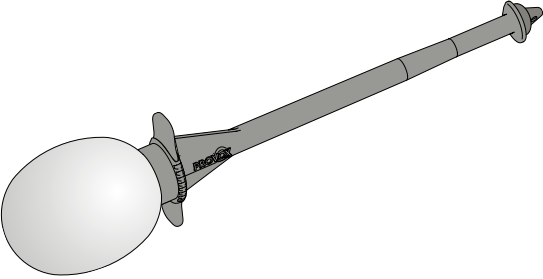
2. Tracheo-esophageal speech



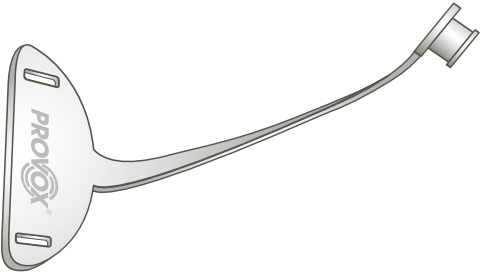
3. Provox Brush



4. Provox Flush



5. Provox Vega Plug



Prescription information

CAUTION: United States Federal law restricts this device to sale, distribution and use by or on order of a physician or a licensed practitioner. The availability of this product without prescription outside the United States may vary from country to country.

Disclaimer

Atos Medical offers no warranty - neither expressed nor implied - to the purchaser hereunder as to the lifetime of the product delivered, which may vary with individual use and biological conditions. Furthermore, Atos Medical offers no warranty of merchantability or fitness of the product for any particular purpose.

Patents and trademarks

Provox[®] is a registered trademark owned by Atos Medical AB, Sweden.

Provox[®] Vega[™] is a trademark of Atos Medical AB. For information about protective rights (e.g. patents), please refer to our web page www.atosmedical.com/patents.

Contents

ENGLISH	11
DEUTSCH	13
NEDERLANDS.....	16
FRANÇAIS	19
ITALIANO.....	22
ESPAÑOL	25
PORTUGUÊS.....	28
SVENSKA	31
DANSK.....	33
NORSK.....	36
SUOMI	39
ČESKY	41
MAGYAR	44
POLSKI.....	47
HRVATSKI	50
TÜRKÇE	53
РУССКИЙ	56
日本語	59
한국어.....	62
繁體中文	65
עברית	71
العربية	74

Stomal airway management

Emergency situations

It is important that emergency personnel knows that you are a neck breather. This will help them determining that oxygen and rescue breathing need to be administered to your stoma and not to your mouth or nose.

We recommend that you and your clinician download the guidelines for rescue breathing from www.atosmedical.com/rescuebreathing

Elective situations

If you need to undergo a procedure that requires intubation (putting a breathing tube in your windpipe), it is very important that the anesthesiologist and the doctor who is performing the procedure are aware that you are a neck breather and that you are using a voice prosthesis. It is important for them to understand that the voice prosthesis should stay in place. If it is removed, fluids from your mouth, food pipe, or stomach may get into your windpipe.

It is very important that the intubation tube is inserted and removed carefully so that the voice prosthesis does not dislodge or come out.

1. Glossary

Clinician	Medical professional or properly licensed speech and language therapist / pathologist or clinical specialist nurse who is trained in voice rehabilitation procedures.
HME	Heat and Moisture Exchanger (Artificial Nose). Device that retains the heat and moisture in the exhaled air, which otherwise is lost when breathing through a tracheostoma.
PE-Segment	Pharyngo-esophageal segment. The part of the esophagus (food pipe) where sound is created by vibration of tissue when using a voice prosthesis.
Silicone	A material often used in medical devices.
TE-puncture	Small artificial opening created between the trachea (wind pipe) and the esophagus (food pipe).
Tracheostoma	Breathing opening in the front of the neck, where the windpipe is connected to the skin (also called 'stoma').
Voice prosthesis	A one-way valve with retaining flanges inserted into a TE-puncture to allow speech by redirecting air to the esophagus (food pipe) while reducing the risk of food and liquids entering the trachea (wind pipe).

2. Descriptive information

2.1 Indications for use

The Provox Vega Voice Prosthesis is a sterile single use indwelling voice prosthesis intended for voice rehabilitation after surgical removal of the larynx (laryngectomy). Cleaning of the voice prosthesis is performed by the patient while it remains in situ.

2.2 Description of the device

Provox Vega is a single-use medical device with a one-way valve that keeps a TE-puncture open for speech, and reduces the risk of liquid and food entering the trachea. It is made of medical grade silicone and fluoroplastic.

For illustration see Fig. 1.

- Prosthesis Hood
- Prosthesis Shaft
- Tracheal Flange
- Radio-opaque fluoroplastic Valve Seat
- Esophageal Flange
- Valve Flap

Provox Vega package

The Provox Vega package contains the following user accessories:

- 1 Provox Brush of a size corresponding to the voice prosthesis, non-sterile
- 1 Provox Brush Instructions for Use
- 1 Provox Vega Patient's manual

2.3 CONTRAINDICATIONS

There are no known contraindications for use or replacement of the Provox Vega voice prosthesis among patients already using prosthetic voice rehabilitation.

2.4 WARNINGS

Accidental aspiration (entering the windpipe) of the Provox Vega voice prosthesis or other components of the Provox voice rehabilitation system may occur. Immediate symptoms may include gagging, coughing, choking or wheezing. If this occurs **seek immediate medical treatment**. A foreign body in your airway may cause severe complications such as acute respiratory distress and/or respiratory arrest, and has to be removed by a clinician.

Accidental swallowing of the Provox Vega voice prosthesis may occur. If this occurs, contact your physician who will advise you further.

Re-use and re-processing may cause cross-contamination and damage to the device, which could cause patient harm.

2.5 PRECAUTIONS

Consult your clinician if

- There is leakage through or around the prosthesis (coughing; and/or change of mucus color)
- Speaking becomes difficult (higher effort and/or voice sounds more strained)
- There are any signs of inflammation or tissue changes at the puncture region (pain, heat, swelling, traces of blood on the brush after brushing).

To reduce infection risk:

Make sure that your hands are thoroughly clean and dry before using your hands in the area of your tracheostoma, and before cleaning your voice prosthesis and/or accessories.

Keep all devices clean that may enter or make any contact with your tracheostoma and voice prosthesis.

To reduce risk of product damage:

Only use genuine Provox accessories that are intended for use with Provox Vega for the handling and cleaning of your prosthesis.

3. Instructions for use

3.1 Using the Provox Vega to speak

When you close off your tracheostoma, you can direct the air from your lungs through the prosthesis into your esophagus (Fig. 2).

That air stream causes vibration of the tissues in your esophagus, which produces the sound of your voice. You can speak by using a Heat and Moisture Exchanger like the Provox HME, using a handsfree speaking device like Provox Freehands HME or simply by closing your stoma directly with a finger.

An HME may improve pulmonary function and also facilitates stoma occlusion and speaking. A handsfree device enables speech without the need to close the tracheostoma by a finger.

3.2 Cleaning the Provox Vega

In order for you to speak with your voice prosthesis, the prosthesis needs to be clean so that air can pass through it. Regular cleaning of the prosthesis also helps to prolong device life.

- Brushing the prostheses with the Provox Brush twice a day removes mucus and food remnants from the prosthesis.
- Flushing the prosthesis with the Provox Flush also helps to clean debris and mucus from the prosthesis, which helps increase the life of the device.

Note: The Provox Flush is intended for use only by patients who have been assessed by the clinician to be able to consistently follow the instructions for use without clinician supervision.

- Some dietary measures, like the daily intake of yogurt or butter milk containing lactobacilli, are considered to be helpful against excessive Candida growth.

CAUTION: Only use genuine Provox accessories that are intended for use with Provox Vega when cleaning your prosthesis. Other devices may cause personal injury or damage to the voice prosthesis.

3.3 Accessories

The **Provox Brush / Provox Brush XL** is used by the patient to clean the inside of the prosthesis (Fig. 3).

The **Provox Flush** is an additional cleaning device that allows flushing of the prosthesis (Fig. 4).

The **Provox Vega Plug** is a First Aid tool for patient's use that temporarily blocks leakage through the prosthesis (Fig. 5).

3.4 Additional devices

Provox HME: Heat- and Moisture Exchanger partially restores lost nasal functions (heating, humidifying, breathing resistance).

Provox FreeHands HME: A Heat and Moisture Exchanger combined with an automatic tracheostoma valve, designed to allow hands-free speech.

Provox LaryTube: A silicone tracheal cannula intended to support shrinking stomas while retaining other rehabilitation devices of the Provox System.

Provox LaryButton: A soft, self-retaining silicone tracheal cannula intended to support shrinking stomas while retaining other rehabilitation devices of the Provox System.

3.5 Disposal

Always follow medical practice and national requirements regarding biohazards when disposing of a used medical device.

4. Adverse events/ Trouble shooting by symptom

It is the responsibility of your clinician to inform you about risks and benefits of prosthetic voice rehabilitation and to instruct you what to do in case you may encounter adverse events. If you are not sure that you have completely understood all instructions, ask your clinician for further explanation.

Symptom: Coughing (triggered by drinking or eating) while the prosthesis is in place.

Most common reasons: Leakage through or around the prosthesis.

Measures:

1. Clean the prosthesis with the Provox Brush and/or Flush. There may be food remnants preventing the valve from proper closure.

If leakage continues:

2. Observe the prosthesis while drinking. Try to identify if it leaks through the center or around the prosthesis.
 - a.) If you think it leaks through the center you can use the Provox Vega Plug while you are eating and drinking to prevent leakage. Notify your clinician that you need a new prosthesis.
 - b.) If you think it leaks around, or if the Plug does not stop the leakage. Notify your clinician that you may have leakage around your prosthesis.

Symptom: Speaking becomes more and more difficult.

Most common reasons: Valve obstruction, tissue swelling in the throat (e.g. during radiotherapy).

Measures:

1. Clean the prosthesis with the Provox Brush and/or Flush. There may be food remnants increasing the airflow resistance.
2. If that does not help: Contact your clinician immediately.

Symptoms: Pain, heat, swelling, and rash (together or alone) in the area of the prosthesis or stoma.

Most common reasons: Tissue inflammation and infections.

Measures: Contact your clinician immediately.

Symptoms: Traces of blood are seen on the Brush after brushing.

Most common reasons: Tissue inflammation and infections at the esophageal side.

Measures: Contact your clinician immediately.

5. Additional information

5.1 Compatibility with MRI, X-ray and radiation therapy

The **Provox Vega** voice prosthesis can be left in the TE-puncture during the MRI, X-ray and radiation examination/therapy session. The Provox Vega voice prosthesis is compatible with Magnetic Resonance Imaging up to 3 Tesla, X-ray and radiation therapy up to 70 Gy. Note that the radio-opaque valve seat is visible on x-ray.

5.2 Device lifetime

Depending on individual biological circumstances the device life varies, and it is not possible to predict the integrity of the device over a longer period of time. The material of the device will be affected by e.g. bacteria and yeast, and the structural integrity of the device will eventually deteriorate.

5.3 User assistance information

For additional help or information please see back cover of the Instructions for Use for contact information.

6. Reporting

Please note that any serious incident that has occurred in relation to the device shall be reported to the manufacturer and the national authority of the country in which the user and/or patient resides.

DEUTSCH

Wichtige Informationen für Patienten mit Tracheostoma

Notfallsituationen

Es ist wichtig, dass im Notfall Ersthelfer erkennen, dass Sie über ein Tracheostoma atmen. Dies ist die Voraussetzung für die Entscheidung, dass eine Sauerstoffzufuhr und künstliche Beatmung nicht über Mund und Nase, sondern über Ihr Tracheostoma erfolgen muss.

Wir empfehlen Ihnen und Ihrem Arzt, sich den Leitfaden für die Notfallbeatmung unter www.atosmedical.com/rescuebreathing herunterzuladen.

Besondere Situationen

Wenn Sie sich einer Operation unterziehen müssen, bei der eine Intubation (Einführen eines Beatmungstubus in Ihre Luftröhre) erforderlich ist, müssen der Anästhesist und der operierende Arzt wissen, dass Sie über ein Tracheostoma atmen und eine Stimmprothese tragen. Es ist wichtig, dass ihnen bewusst ist, dass die Stimmprothese in situ verbleiben sollte. Wenn die Stimmprothese entfernt wird, können Flüssigkeiten aus Ihrem Mund, Ihrer Speiseröhre oder Ihrem Magen in die Luftröhre gelangen.

Es ist sehr wichtig, dass der Intubationstubus vorsichtig eingeführt und entfernt wird, damit die Stimmprothese nicht verschoben wird oder herausrutscht.

1. Glossar

Mediziner	Arzt.
HME	Wärme- und Feuchtigkeitstauscher (künstliche Nase) Ein Produkt, das Wärme und Feuchtigkeit speichert, die ansonsten beim Ausatmen durch ein Tracheostoma verloren gehen würde.
PE-Segment	Pharyngo-ösophageales Segment. Der Teil der Speiseröhre, in dem bei der Benutzung einer Stimmprothese durch Vibration des Gewebes Ton entsteht.
Silikon	Ein Material, das häufig für Medizinprodukte verwendet wird.
TE-Punktion	Kleine künstliche Öffnung zwischen Luftröhre und Speiseröhre.
Tracheostoma	Atemöffnung in der Luftröhre an der Vorderseite des Halses, auch Stoma genannt.
Stimmprothese	Einwegventil mit Halteflansch, das in eine TE-Punktion eingesetzt wird. Ermöglicht das Sprechen durch Umleiten der Atemluft in die Speiseröhre und verringert gleichzeitig das Risiko, dass Speisen oder Flüssigkeiten in die Atemwege gelangen können.

2. Beschreibung

2.1 Anwendungshinweise

Die Provox Vega Stimmprothese ist eine sterile Verweilprothese zum einmaligen Gebrauch während der Stimmrehabilitation nach einer chirurgischen Entfernung des Larynx (Laryngektomie). Der Patient kann die Stimmprothese in eingesetztem Zustand selbst reinigen.

2.2 Produktbeschreibung

Provox Vega ist ein Medizinprodukt zur einmaligen Verwendung. Das Einweg-Ventil hält die TE-Punktion zum Sprechen offen und verringert das Risiko, dass Speisen oder Flüssigkeiten in die Atemwege gelangen können. Aus medizinischem Silikon und Fluorplastik hergestellt.

Zur Veranschaulichung siehe Abbildung 1.

- Prothesenkappe
- Prothesenschaft
- Trachealer Flansch
- Strahlenundurchlässiger Ventilsitz aus Fluorplastik
- Ösophagealer Flansch
- Ventilklappe

Provox Vega Lieferumfang

Die Provox Vega Packung enthält folgendes Zubehör:

- 1 Provox Brush in der passenden Größe, nichtsteril
- 1 Bedienungsanleitung für die Provox Brush
- 1 Provox Vega Bedienungsanleitung für den Patienten

2.3 GEGENANZEIGEN

Für den Gebrauch oder den Austausch der Provox Vega Stimmprothese sind unter Patienten, die bereits eine prothetische Stimmrehabilitation nutzen, keine Gegenanzeigen bekannt.

2.4 WARNUNGEN

Die Provox Vega Stimmprothese oder andere Komponenten des Provox Stimmrehabilitationssystems **können versehentlich aspiriert werden** (in die Luftröhre gelangen). Unmittelbare Symptome können Husten, Würgen oder Keuchen sein. **Wenden Sie sich unverzüglich an Ihren Arzt**, falls diese Symptome auftreten sollten. Ein Fremdkörper in den Atemwegen kann zu ernsthaften Komplikationen wie z. B. akuter Atemnot und/oder Atemstillstand führen und muss von einem Arzt entfernt werden.

Die Provox Vega Stimmprothese kann versehentlich verschluckt werden. **Wenden Sie sich an Ihren Arzt**, falls dies geschieht.

Wiederverwendung und Wiederaufbereitung können eine Kreuzkontamination und eine Beschädigung des Produktes verursachen, was für den Patienten negative Folgen haben könnte.

2.5 VORSICHTSMASSNAHMEN

Wenden Sie sich an Ihren Arzt, falls

- Eine Leckage um oder durch die Stimmprothese auftritt (Husten und/oder eine Veränderung der Sekretfarbe deutet hierauf hin).
- Das Sprechen schwierig wird (Sie müssen sich mehr anstrengen und/oder Ihre Stimme klingt unnatürlich).
- Sie Anzeichen einer Entzündung oder von Veränderungen des Gewebes an der Punktion bemerken (Schmerzen, Wärmegefühl, Schwellungen, Blutspuren nach dem Reinigen auf der Bürste).

So verringern Sie Infektionsrisiken:

Reinigen Sie Ihre Hände gründlich, bevor Sie den Bereich um Ihr Tracheostoma berühren und bevor Sie Ihre Prothese und/oder Zubehör reinigen.

Halten Sie alle Produkte sauber, die in Kontakt mit Ihrem Tracheostoma oder der Stimmprothese kommen.

So können Sie das Risiko von Beschädigungen am Produkt verringern:

Verwenden Sie nur original Provox Zubehör, das für Verwendung und Reinigung der Provox Vega Stimmprothese gedacht ist.

3. Bedienungsanleitung

3.1 Sprechen mit der Provox Vega Stimmprothese

Sie können Luft aus der Lunge über die Stimmprothese direkt in Ihre Speiseröhre leiten, indem Sie Ihr Tracheostoma schließen (Abbildung 2).

Der Luftstrom erzeugt Vibrationen im Gewebe der Speiseröhre und erzeugt so Ihre Stimme. Zum Sprechen benutzen Sie entweder einen Wärme- und Feuchtigkeitsaustauscher (z. B. Provox HME), ein FreeHands HME zum freihändigen Sprechen oder Sie verschließen das Stoma einfach mit Ihrem Finger.

Ein HME kann die pulmonalen Funktionen verbessern und den Verschluss des Stomas, und somit das Sprechen, erleichtern. Bei einem Produkt zum freihändigen Sprechen müssen Sie das Tracheostoma nicht mit einem Finger schließen.

3.2 Reinigen der Provox Vega Stimmprothese

Um mit Ihrer Stimmprothese eine Stimme erzeugen zu können, muss die Prothese sauber sein, damit Luft hindurch strömen kann. Eine regelmäßige Reinigung der Stimmprothese verlängert ihre Lebenszeit.

- Die Prothese sollte zwei Mal täglich mit der Provox Brush gereinigt werden, um Sekret und Speisereste von der Prothese zu entfernen.
- Durch Spülen der Prothese mit Provox Flush wird das Entfernen von Sekret und Speiseresten erleichtert.

Achtung: Provox Flush darf nur von Patienten benutzt werden, die von Ihrem Arzt in deren Verwendung eingewiesen wurden und die in der Lage sind, diesen ohne Aufsicht eines Mediziners zu benutzen.

- Bestimmte Nahrungsmittel, wie etwa der tägliche Konsum von Yoghurt oder Buttermilch mit Milchsäurebakterien, können hilfreich gegen exzessives Wachstum von Candida sein.

BITTE BEACHTEN SIE: Verwenden Sie nur original Provox Zubehör, das für Verwendung und Reinigung der Provox Vega Stimmprothese gedacht ist. Andere Produkte können zu Verletzungen oder Beschädigungen an der Stimmprothese führen.

3.3 Zubehör

Die **Provox Brush/Provox Brush XL** wird zur Reinigung der Innenseite der Stimmprothese durch den Patienten verwendet (Abbildung 3).

Die **Provox Flush** ist ein zusätzliches Reinigungsprodukt zum Spülen der Prothese (Abbildung 4).

Der **Provox Vega Plug** ist eine Ersthilfe-Vorrichtung, mit der der Patient die Prothese bei einer Leckage vorübergehend verschließen kann (Abbildung 5).

3.4 Zusätzliche Produkte

Provox HME: Ein HME, Heat- and Moisture Exchanger (Wärme- und Feuchtigkeitstauscher), stellt verlorene nasale Funktionen zum Teil wieder her (Aufwärmen und Anfeuchten der Atemluft, Atemwiderstand).

Provox FreeHands HME: Ein mit einem automatischen Tracheostoma-Ventil kombiniertes HME zum freihändigen Sprechen.

Provox LaryTube: Eine Trachealkanüle aus Silikon zur Unterstützung von sich zusammenziehenden Stomas, die gleichzeitig als Befestigung für weitere Produkte aus dem Provox System dient.

Provox LaryButton: Eine weiche, selbthaltende Trachealkanüle aus Silikon zur Unterstützung von sich zusammenziehenden Stomas, die gleichzeitig als Befestigung für weitere Produkte aus dem Provox System dient.

3.5 Entsorgung

Bei der Entsorgung eines benutzten Medizinprodukts sind stets die medizinischen Praktiken und nationalen Vorschriften hinsichtlich biologischer Gefährdung zu befolgen.

4. Nebenwirkungen/Problemlösung nach Symptomen geordnet

Ihr Arzt ist dafür verantwortlich, Ihnen die Risiken und Vorteile einer Stimmrehabilitation mit einer Prothese zu erläutern. Er sagt Ihnen auch, was bei Nebenwirkungen zu tun ist. Wenn Sie nicht sicher sind, ob Sie alle Anweisungen richtig verstanden haben, bitten Sie Ihren Arzt um weitere Erläuterungen.

Symptom: Husten (ausgelöst durch Trinken oder Essen) bei eingesetzter Prothese.

Häufigste Ursachen: Leckage um oder durch die Prothese.

Gegenmaßnahmen:

1. Reinigen Sie die Prothese mit Provox Brush und/oder Flush. Eventuell verhindern Speisereste ein richtiges Verschließen des Ventils.

Falls die Leckage anhält:

2. Untersuchen Sie die Prothese während des Trinkens. Versuchen Sie festzustellen, ob die Leckage in der Mitte oder um die Prothese herum auftritt.
 - a.) Wenn die Leckage mittig auftritt, können Sie beim Essen und Trinken den Provox Vega Plug verwenden. Informieren Sie Ihren Arzt darüber, dass Sie einen neuen Prothese benötigen.
 - b.) Wenn die Leckage um die Prothese herum auftritt oder wenn Sie die undichte Stelle nicht mit dem Plug verschließen können, informieren Sie bitte Ihren Arzt

Symptom: Das Sprechen wird immer schwerer.

Häufigste Ursachen: Das Ventil ist blockiert, Ihr Gewebe ist angeschwollen (z. B. während einer Strahlentherapie)

Gegenmaßnahmen:

1. Reinigen Sie die Prothese mit Provox Brush und/oder Flush. Eventuell erhöhen Speisereste den Luftwiderstand.
2. Falls dies nicht hilft: Wenden Sie sich unverzüglich an Ihren Arzt.

Symptome: Schmerzen, Wärmegefühl, Schwellungen und Ausschlag (eines oder mehrere Symptome gleichzeitig) im Bereich von Prothese oder Stoma.

Häufigste Ursachen: Entzündung oder Infektion des Gewebes.

Gegenmaßnahmen: Wenden Sie sich unverzüglich an Ihren Arzt.

Symptome: Blutspuren nach dem Reinigen auf der Provox Brush

Häufigste Ursachen: Entzündungen oder Infektionen des Gewebes im Bereich der Speiseröhre.

Gegenmaßnahmen: Wenden Sie sich unverzüglich an Ihren Arzt.

5. Zusätzliche Informationen

5.1 Kompatibilität mit MRI, Röntgen und Strahlentherapie

Die **Provox Vega** Stimmprothese kann während einer MRI, Röntgenuntersuchung oder Strahlentherapie in der TE-Punktion verbleiben. Die Provox Vega Stimmprothese ist mit MRI bis zu 3 Tesla, mit Röntgenstrahlen und Strahlentherapie bis zu 70 Gy kompatibel. Beachten Sie bitte, dass der strahlenundurchlässige Ventilsitz auf Röntgenbildern sichtbar bleibt.

5.2 Lebensdauer des Produkts

Auf Grund individueller biologischer Umstände kann die Lebensdauer der Stimmprothese variieren, wodurch eine Unversehrtheit über einen längeren Zeitraum nicht gewährleistet werden kann. Im Laufe der Zeit befallen Mikroorganismen wie Bakterien und Pilze das Produkt, wodurch die Struktur des Produkts geschädigt werden kann.

5.3 Weitere Informationen

Kontaktinformationen für weitere Informationen finden Sie auf der Rückseite dieser Bedienungsanleitung.

6. Meldung

Bitte beachten Sie, dass alle schwerwiegenden Vorfälle, die sich im Zusammenhang mit dem Produkt ereignet haben, dem Hersteller sowie den nationalen Behörden des Landes gemeldet werden müssen, in dem der Benutzer und/oder der Patient ansässig ist.

NEDERLANDS

Luchtwegmanagement bij patiënten met een tracheostoma

Spoeisende situaties

Het is belangrijk dat eerstehulpverleners weten dat u stembandloos bent. Ze kunnen dan eerder vaststellen dat zuurstof via uw stoma moet worden toegediend en dat niet mond-op-mond- of mond-op-neusbeademing, maar mond-op-halsbeademing moet worden toegepast.

We adviseren u en uw clinicus de richtlijnen voor mond-op-halsbeademing te downloaden van www.atosmedical.com/rescuebreathing

Niet-urgente situaties

Als u een ingreep moet ondergaan waarvoor intubatie (het inbrengen van een beademingsbuis in uw luchtpijp) noodzakelijk is, is het heel belangrijk dat de anesthesist en de arts die de ingreep uitvoert ervan op de hoogte zijn dat u stembandloos bent en een stemprothese gebruikt. Het is van belang dat ze begrijpen dat de stemprothese op haar plaats moet blijven. Als de prothese wordt verwijderd, kunnen vloeistoffen uit uw mond, slokdarm, of maag in uw luchtpijp terecht komen.

Het is heel belangrijk dat de intubatiebuis voorzichtig wordt ingebracht en verwijderd, zodat de stemprothese niet losraakt of naar buiten komt.

1. Woordenlijst

Arts	Arts of daartoe opgeleide spraak- en taaltherapeut of klinisch patholoog of klinisch verpleegkundige, getraind in spraakrevalidatie.
HME	Heat and Moisture Exchanger (warmte- en vochtwisselaar - kunstneus). Hulpmiddel dat de warmte en het vocht in de uitgeademde lucht, die anders bij het ademen door een tracheostoma verloren gaan, behoudt.

PE-segment	Faryngo-oesofagaal (Pharyngo-oesophageal) segment. Het gedeelte van de oesofagus (slok darm) waarin bij het gebruik van een stemprothese geluid wordt geproduceerd door trilling van weefsel.
Silicone	Een materiaal dat vaak wordt gebruikt in medische hulpmiddelen.
TE-punctie	Kleine, kunstmatige opening die wordt gemaakt tussen de trachea (luchtpijp) en de oesofagus (slok darm).
Tracheostoma	Ademhalingsopening in de hals, waar de luchtpijp is verbonden met de huid (ook 'stoma' genoemd).
Stemprothese	Een eenrichtingsklep met bevestigingsflenzen die in een TE-punctie wordt geplaatst om spraak mogelijk te maken door lucht om te leiden naar de oesofagus (slok darm) en te voorkomen dat voeding of vloeistoffen in de trachea (luchtpijp) komen.

2. Algemene informatie

2.1 Indicaties voor gebruik

De Provox Vega-stemprothese is een steriele vaste stemprothese voor eenmalig gebruik bedoeld voor spraakrevalidatie na operatieve verwijdering van het strottenhoofd (laryngectomie). De stemprothese wordt in situ gereinigd door de patiënt.

2.2 Productbeschrijving

De Provox Vega is een medisch hulpmiddel voor eenmalig gebruik met een eenrichtingsklep om een TE-punctie open te houden voor spraak en te voorkomen dat vloeistoffen of voeding in de trachea komen. Het is gemaakt van silicone en fluorkunststof van medische kwaliteit.

Zie afbeelding 1 voor een illustratie.

- Prothesekapje
- Protheseschacht
- Tracheale flens
- Radiopake klepzitting van fluorkunststof
- Oesofagale flens
- Klep

Provox Vega-pakket

Het Provox Vega-pakket bevat de volgende gebruikersaccessoires:

- 1 Provox Brush (borsteltje) in een maat die overeenkomt met de stemprothese, niet-steriel
- 1 Gebruiksaanwijzing voor de Provox Brush
- 1 Provox Vega-handleiding voor de patiënt

2.3 CONTRA-INDICATIES

Er zijn geen contra-indicaties bekend in verband met het gebruik of de vervanging van de Provox Vega-stemprothese bij patiënten die al gebruikmaken van spraakrevalidatie met een prothese.

2.4 WAARSCHUWINGEN

Het per ongeluk inademen (in de luchtpijp komen) van de Provox Vega-stemprothese of andere onderdelen van het Provox-spraakrevalidatiesysteem kan voorkomen. Symptomen die direct kunnen optreden, zijn kokhalzen, hoesten, stikken of een fluitende ademhaling. In dit geval dient u **direct contact op te nemen met een arts**. Een vreemd voorwerp in uw luchtwegen kan tot ernstige complicaties zoals benauwdheid of ademstilstand leiden en dient te worden verwijderd door een behandelaar.

De Provox Vega-stemprothese kan per ongeluk worden ingeslikt. Neem in dit geval contact op met uw arts, die u verder zal adviseren.

Hergebruik en herverwerking kan kruisbesmetting en schade aan het hulpmiddel veroorzaken, met als gevolg letsel aan de patiënt.

2.5 VOORZORGSMATREGELEN

Neem contact op met uw arts als:

- Er lekkage optreedt door of langs de prothese (hoesten en/of slijm dat anders van kleur is).
- Spreken moeilijk wordt (grotere inspanning kost en/of de spraak meer afgeknepen klinkt).
- Er tekenen zijn die op een ontsteking of weefselverandering in de buurt van de punctie duiden (pijn, warmte, zwelling, bloed op borsteltje na borstelen).

Hoe de kans op infectie te verkleinen:

Zorg ervoor dat uw handen goed schoon en droog zijn, voordat u het gebied rond uw tracheostoma aanraakt of uw stemprothese en/of accessoires schoonmaakt.

Zorg ervoor dat alle hulpmiddelen voor gebruik in of bij uw tracheostoma en stemprothese schoon zijn.

Hoe de kans op productbeschadiging te verkleinen:

Gebruik voor het behandelen en schoonmaken van uw prothese alleen originele Provox-accessoires die zijn bedoeld voor gebruik met de Provox Vega.

3. Gebruiksaanwijzing

3.1 De Provox Vega gebruiken om te spreken

Als u uw tracheostoma afsluit, wordt de lucht vanuit uw longen via de prothese naar uw slokdarm geleid (afbeelding 2).

De luchtstroom zorgt ervoor dat het weefsel in uw slokdarm gaat trillen, waardoor het geluid van uw stem ontstaat. U kunt praten door een Heat and Moisture Exchanger zoals de Provox HME of een handsfree spraaksysteem zoals de Provox Freehands HME te gebruiken of door uw stoma eenvoudigweg met uw vinger af te sluiten.

Een HME kan de longfunctie verbeteren en tevens de stoma-afsluiting en het spreken vergemakkelijken. Met een handsfree systeem kunt u spreken zonder dat u de tracheostoma met een vinger hoeft af te sluiten.

3.2 De Provox Vega reinigen

Om te kunnen spreken via uw stemprothese dient de prothese schoon te zijn, zodat lucht de prothese kan passeren. Door regelmatig schoonmaken wordt tevens de levensduur van de prothese verlengd.

- Door de prothese tweemaal per dag schoon te borstelen met de Provox Brush worden slijm en voedselresten uit de prothese verwijderd.
- Door de stemprothese door te spoelen met de Provox Flush worden aanslag en slijm van de prothese verwijderd, wat de levensduur ervan ten goede komt.

Opmerking: de Provox Flush is uitsluitend bestemd voor gebruik door patiënten die, naar het oordeel van de behandelaar, in staat zijn de gebruiksinstructies te begrijpen en consequent op te volgen zonder toezicht van de behandelaar.

- Bepaalde dieetvoorschriften, zoals het dagelijkse gebruik van yoghurt of karnemelk die lactobacillen bevat, kan de overmatige groei van candida helpen voorkomen.

LET OP: gebruik voor het schoonmaken van uw prothese alleen originele Provox-accessoires die zijn bedoeld voor gebruik met de Provox Vega. Andere hulpmiddelen kunnen persoonlijk letsel aan de patiënt of schade aan de stemprothese veroorzaken.

3.3 Accessoires

De **Provox Brush/Provox Brush XL** wordt door de patiënt gebruikt om de binnenkant van de prothese te reinigen (afbeelding 3).

De **Provox Flush** is een extra reinigingshulpmiddel waarmee de prothese kan worden gespoeld (afbeelding 4).

De **Provox Vega Plug** is een eerstehulpsysteem voor gebruik door de patiënt waarmee lekkage via de prothese tijdelijk kan worden afgedicht (afbeelding 5).

3.4 Extra hulpmiddelen

Provox HME: de Heat- and Moisture Exchanger (warmte- en vochtwisselaar) herstelt deels de functies van de neus die verloren zijn gegaan (verwarming, bevochtiging, ademhalingsweerstand).

Provox FreeHands HME: een warmte- en vochtwisselaar gecombineerd met een automatische tracheostomaklep, waarmee de patiënt kan spreken zonder de handen te gebruiken.

Provox LaryTube: een tracheale canule van silicone bedoeld ter ondersteuning van krimpemde stoma's en het vastklemmen van andere revalidatiehulpmiddelen uit het Provox-systeem.

Provox LaryButton: een zachte, zelfklemmende tracheale canule van silicone bedoeld ter ondersteuning van krimpemde stoma's en het vastklemmen van andere revalidatiehulpmiddelen uit het Provox-systeem.

3.5 Afvoer

Volg bij het afvoeren van een gebruikt medisch hulpmiddel altijd de medische praktijk en nationale voorschriften met betrekking tot biologisch gevaar.

4. Bijwerkingen/Problemen oplossen per symptoom

Het is de verantwoordelijkheid van uw arts u te informeren over de risico's en voordelen van spraakrevalidatie met een prothese. Ook dient hij of zij u te informeren over wat te doen bij eventuele negatieve gevolgen. Vraag uw behandelaar om verdere uitleg als u de aanwijzingen niet volledig begrijpt.

Symptoom: hoesten (door drinken of eten) als de prothese is geplaatst.

Meest voorkomende oorzaken: lekkage via of rond de prothese.

Oplossingen:

1. Maak de prothese schoon met de Provox Brush en/of Flush. Er kunnen voedselresten zijn achtergebleven die verhinderen dat de klep goed sluit.

Indien de lekkage aanhoudt:

2. Beoordeel de prothese tijdens het drinken. Probeer vast te stellen of de lekkage plaatsvindt via of rond de prothese.
 - a.) Als u vermoedt dat de lekkage plaatsvindt via het midden, kunt u tijdens het eten en drinken de Provox Vega Plug gebruiken om lekkage te voorkomen. Neem contact op met uw arts als u een nieuwe prothese nodig hebt.
 - b.) Als u vermoedt dat de lekkage plaatsvindt rond de prothese of als de Plug de lekkage niet oplost. Meld uw behandelaar dat u vermoedt dat er lekkage plaatsvindt rond de prothese.

Symptoom: praten wordt steeds moeilijker.

Meest voorkomende oorzaken: klepblokkade, gezwollen weefsel in de keel (bijv. tijdens radiotherapie).

Oplossingen:

1. Maak de prothese schoon met de Provox Brush en/of Flush. Er kunnen voedselresten zijn achtergebleven, die de luchtstroomweerstand vergroten.
2. Als dit niet helpt: Neem direct contact op met uw arts.

Symptomen: pijn, warmte, zwelling en uitslag (samen of alleen) in het gebied rond de prothese of stoma.

Meest voorkomende oorzaken: ontsteking van weefsel en infectie.

Oplossingen: Neem direct contact op met uw arts.

Symptomen: sporen van bloed op het borsteltje na het reinigen.

Meest voorkomende oorzaken: ontsteking van weefsel en infecties in de oesofagus.

Oplossingen: Neem direct contact op met uw arts.

5. Extra informatie

5.1 Compatibiliteit met MRI, röntgen- en bestralingstherapie

De **Provox Vega**-stemprothese kan tijdens het MRI- of röntgenonderzoek of de bestralingstherapie in de TE-punctie blijven. De Provox Vega-stemprothese is compatibel met kernspintomografie tot 3 Tesla, röntgen- en bestralingstherapie tot 70 Gy. De radiopake klepzitting is zichtbaar op röntgenopnamen.

5.2 Levensduur van het hulpmiddel

De levensduur varieert afhankelijk van de individuele biologische omstandigheden. De mate van slijtage van het hulpmiddel kan voor een langere periode niet worden voorspeld. Het materiaal van de prothese wordt na verloop van tijd aangetast door bijvoorbeeld micro-organismen als bacteriën en gist. De structurele integriteit van de prothese zal na verloop van tijd achteruit gaan.

5.3 Informatie over gebruikersassistentie

Zie het achterblad van deze gebruiksaanwijzing voor contactgegevens voor aanvullende hulp of informatie.

6. Meldingen

Let op: elk ernstig incident dat zich in verband met het hulpmiddel heeft voorgedaan, moet worden gemeld aan de fabrikant en de nationale autoriteit van het land waar de gebruiker en/of de patiënt woont.

FRANÇAIS

Gestion des voies respiratoires avec trachéostomie

Situations d'urgence

Il est important que le personnel des urgences soit au courant que vous respirez par le cou. Il saura alors qu'il faudra administrer l'oxygène et une assistance respiratoire d'urgence par votre trachéostome, et non par votre bouche ou votre nez.

Vous et votre praticien êtes invités à télécharger les consignes relatives à l'assistance respiratoire d'urgence à l'adresse www.atosmedical.com/rescuebreathing.

Situations non urgentes

Si vous devez subir une intervention impliquant une intubation (mise en place d'un tube endotrachéal), il est impératif que l'anesthésiste et le médecin en charge de l'intervention soient au courant que vous respirez par le cou et que vous utilisez une prothèse phonatoire. Ils doivent absolument comprendre que la prothèse phonatoire doit rester en place. Si elle est enlevée, tout liquide provenant de votre bouche, oesophage ou estomac risque de pénétrer dans votre trachée.

Le tube endotrachéal doit absolument être introduit et enlevé délicatement afin de ne pas déboîter ou faire sortir la prothèse phonatoire.

1. Glossaire

Clinicien	Professionnel de la santé, orthophoniste (logopède) ou infirmier spécialiste clinique formés aux procédures de réhabilitation vocale après laryngectomie totale.
HME	HME (Heat and Moisture Exchanger) : Échangeur de chaleur et d'humidité (ECH), nez artificiel. Dispositif qui retient la chaleur et l'humidité de l'air expiré pour en éviter la déperdition lors de la respiration par le trachéostome.
Segment PO	Segment pharyngo-œsophagien. Partie de l'œsophage où le son est créé par la vibration des tissus lors de l'utilisation d'une prothèse phonatoire.
Silicone	Matériau souvent utilisé dans les dispositifs médicaux.

Fistule TO(trachéo-œsophagienne)	Petite ouverture artificielle créée entre la trachée et l'œsophage.
Trachéostome	'Ouverture respiratoire à l'avant du cou, où la trachée est connectée à la peau (aussi appelée « stomie »).
Prothèse phonatoire	Valve à sens unique avec collerettes de maintien insérée dans une fistule trachéo-œsophagienne pour permettre la phonation en dirigeant l'air vers l'œsophage tout en réduisant le risque de passage d'aliments et de liquides dans la trachée.

2. Description

2.1 Indications

Provox Vega est une prothèse phonatoire stérile non amovible à usage unique destiné à réhabiliter la voix après l'ablation chirurgicale du larynx (laryngectomie). Le patient procède au nettoyage de la prothèse phonatoire en la laissant en place.

2.2 Description du dispositif

Provox Vega est un dispositif médical à usage unique avec valve à sens unique maintenant la fistule trachéo-œsophagienne ouverte pour permettre la phonation en réduisant le risque de passage de liquides et d'aliments dans la trachée. Il est réalisé en silicone et fluoroplastique de qualité médicale.

Voir l'illustration à la Fig. 1.

- Auvent
- Fût
- Collerette trachéale
- Siège de la valve radio-opaque en fluoroplastique
- Collerette œsophagienne
- Clapet de la valve

Kit Provox Vega

Le kit Provox Vega contient les accessoires suivants :

- 1 brosse Provox Brush de taille correspondante à la prothèse phonatoire, non stérile
- 1 mode d'emploi de la brosse Provox Brush
- 1 Manuel du patient Provox Vega

2.3 CONTRE-INDICATIONS

Il n'existe pas de contre-indications connues à l'utilisation ou au remplacement d'une prothèse phonatoire Provox Vega, notamment chez les patients déjà équipés d'une autre prothèse phonatoire.

2.4 AVERTISSEMENTS

Il y a un risque d'aspiration accidentelle (passage dans la trachée) de la prothèse phonatoire Provox Vega ou d'autres composants du système de réhabilitation phonatoire Provox, provoquant instantanément haut-le-cœur, toux, suffocation ou sifflements. Le cas échéant, **contactez immédiatement un médecin**. Un corps étranger dans les voies aériennes peut provoquer des complications graves telles qu'une détresse respiratoire sévère et/ou un arrêt de la respiration, et doit être retiré par un médecin.

Il peut arriver que la prothèse phonatoire Provox Vega **soit avalée accidentellement**. Dans ce cas, contactez votre médecin.

La réutilisation et le retraitement peuvent provoquer une contamination croisée ou l'endommagement du dispositif, ce qui pourrait causer préjudice au patient.

2.5 PRÉCAUTIONS

Consultez votre médecin en cas de :

- fuite à travers ou autour de la prothèse (toux et/ou changement de couleur du mucus) ;
- phonation difficile (effort plus important et/ou voix plus forcée) ;
- signes d'inflammation ou modifications tissulaires au niveau de la fistule trachéo-œsophagienne (douleur, chaleur, gonflement, traces de sang sur la brosse après utilisation).

Pour réduire le risque d'infection :

Veiller à avoir les mains propres et sèches avant de toucher le trachéostome et avant de nettoyer la prothèse phonatoire et/ou les accessoires.

Maintenir propres les dispositifs entrant en contact avec le trachéostome et avec la prothèse phonatoire.

Pour réduire le risque d'abîmer la prothèse :

Utiliser exclusivement des accessoires Provox d'origine spécialement conçus pour manipuler et nettoyer la prothèse Provox Vega.

3. Mode d'emploi

3.1 Utiliser Provox Vega pour la phonation

En obturant le trachéostome, vous pouvez faire passer l'air des poumons à l'œsophage au travers de la prothèse (Fig. 2).

Ce passage d'air fait vibrer les tissus œsophagiens, ce qui produit le son de votre voix. Pour parler, utilisez un échangeur de chaleur et d'humidité (ECH) tel que Provox HME, un dispositif de phonation mains libres tel que Provox Freehands HME, ou simplement en obturant le trachéostome avec un doigt.

Au-delà d'améliorer la fonction pulmonaire, un HME (ECH) facilite l'occlusion du trachéostome et la phonation. Un dispositif mains libres permet de parler sans devoir obturer le trachéostome du doigt.

3.2 Nettoyer la Provox Vega

Pour que la prothèse phonatoire fonctionne correctement, elle doit être propre pour que l'air y circule sans entraves. Un nettoyage régulier prolonge en outre la durée de vie de la prothèse.

- Le brossage de la prothèse avec Provox Brush deux fois par jour élimine le mucus et les restes de nourriture.
- L'irrigation de la prothèse au moyen de la poire de rinçage Provox Flush aide aussi à en retirer les débris et le mucus, ce qui contribue à en prolonger la durée de vie.
Remarque : L'utilisation de la poire de rinçage Provox Flush est réservée aux patients que le clinicien estime capables de respecter les consignes sans supervision.
- La consommation quotidienne de yoghourt ou de lait battu, qui contiennent du lactobacille, tend à réduire la prolifération de Candida.

AVERTISSEMENT : Utiliser exclusivement des accessoires Provox d'origine spécialement conçus pour nettoyer la prothèse Provox Vega. Tout autre dispositif risque de provoquer des lésions ou d'endommager la prothèse.

3.3 Accessoires

La brosse **Provox Brush / Provox Brush XL** est utilisée par le patient pour nettoyer l'intérieur de la prothèse (Fig. 3).

La poire de rinçage **Provox Flush** est un dispositif supplémentaire permettant le rinçage de la prothèse (Fig. 4).

Le **Provox Vega Plug** est un outil de secours utilisé par le patient pour arrêter temporairement les fuites à travers la prothèse (Fig. 5).

3.4 Dispositifs supplémentaires

Provox HME : échangeur de chaleur et d'humidité, compense partiellement la perte de la fonction nasale (qui consiste à réchauffer l'air, à l'humidifier et à restaurer la résistance respiratoire).

Provox FreeHands HME : Échangeur de chaleur et d'humidité associé à une valve automatique pour trachéostome, conçu pour permettre la phonation mains libres.

Provox LaryTube : Canule trachéale en silicone destinée à maintenir le trachéostome ouvert et sert de support pour d'autres dispositifs de réhabilitation du système Provox.

Provox LaryButton : Canule trachéale souple en silicone fixée par autorétention. Elle maintient le trachéostome ouvert et sert de support pour d'autres dispositifs de réhabilitation du système Provox.

3.5 Élimination

Toujours respecter la pratique médicale et les directives nationales concernant les risques biologiques lorsque vous mettez au rebut un dispositif médical usagé.

4. Effets indésirables / Que faire en cas de problème, en fonction du symptôme

Il incombe à votre clinicien de vous informer des risques et avantages de la réhabilitation vocale avec prothèse phonatoire et de vous indiquer comment réagir en cas d'effets indésirables. Si vous n'êtes pas sûr d'avoir parfaitement compris toutes les consignes, demandez à votre clinicien des explications complémentaires.

Symptôme : Toux (provoquée par le fait de boire ou de manger) tandis que la prothèse est en place.

Causes probables : Fuite à travers ou autour de la prothèse.

Mesures à prendre :

1. Nettoyez la prothèse au moyen de la brosse Provox Brush et/ou de la poire de rinçage Provox Flush. Des restes de nourriture empêchent peut-être la fermeture correcte de la valve.

Si le problème n'est pas résolu :

2. Examinez la prothèse pendant que vous buvez. Essayez de détecter si la fuite se produit au centre ou sur le pourtour de la prothèse.
 - a.) Si vous pensez que la fuite est au centre, utilisez le bouchon Provox Vega Plug lorsque vous mangez ou buvez. Demandez une nouvelle prothèse à votre clinicien.
 - b.) Si vous pensez que la fuite est en périphérie de la prothèse ou si le bouchon n'empêche pas la fuite, informez-en votre clinicien.

Symptôme : La phonation devient de plus en plus difficile.

Causes probables : Obstruction de la valve, œdème des tissus au niveau de la gorge (par exemple en cours de radiothérapie)

Mesures à prendre :

1. Nettoyez la prothèse au moyen de la brosse Provox Brush et/ou de la poire de rinçage Provox Flush. Des restes de nourriture peuvent augmenter la résistance à l'air.
2. Si cette mesure ne suffit pas : contactez immédiatement votre clinicien.

Symptômes : Douleur, chaleur, gonflement, rougeur (symptômes concomitants ou isolés) dans la zone de la prothèse ou du trachéostome.

Causes probables : Inflammation tissulaire et infection

Mesures à prendre : contactez immédiatement votre clinicien.

Symptômes : Traces de sang sur la brosse après brossage.

Causes probables : Inflammation tissulaire et infections du côté œsophagien.

Mesures à prendre : contactez immédiatement votre clinicien.

5. Informations complémentaires

5.1 Compatibilité avec l'IRM, la radiographie et la radiothérapie

La prothèse phonatoire **Provox Vega** peut être laissée en place dans la fistule TO lors de différents examens (IRM, radiographie, radiothérapie, etc.). La prothèse phonatoire Provox Vega est compatible avec l'imagerie par résonance magnétique jusqu'à 3 Tesla, avec les rayons X et avec la radiothérapie jusqu'à 70 Gy. Remarque : le siège de la valve, radio-opaque, est visible aux rayons X.

5.2 Durée de vie du dispositif

La durée de vie du dispositif varie selon les circonstances biologiques propres à chacun. Il n'est donc pas possible de prédire la durabilité du dispositif sur de longues périodes. Le matériau sera altéré par des bactéries ou des levures détériorant progressivement la structure du dispositif.

5.3 Informations relatives à l'assistance

Pour une aide ou des informations supplémentaires, voir la quatrième de couverture de ce mode d'emploi, contenant les coordonnées de contact.

6. Signalement

Noter que tout incident grave survenu en relation avec le dispositif doit être signalé au fabricant et à l'autorité nationale du pays dans lequel l'utilisateur et/ou le patient réside.

ITALIANO

Gestione delle vie aeree nei pazienti stomizzati

Situazioni di emergenza

È importante che il personale del pronto soccorso sappia che il paziente è stomizzato. In questo modo è possibile stabilire più rapidamente che l'ossigeno e la respirazione artificiale devono essere praticate nello stoma e non nella bocca o nel naso.

Raccomandiamo al paziente e al medico di scaricare le linee guida sulla respirazione artificiale dal sito www.atosmedical.com/rescuebreathing

Situazioni elettive

Se il paziente deve essere sottoposto a una procedura che implichi l'intubazione (inserimento di un tubo endotracheale per la respirazione), è molto importante che l'anestesista e il medico che sta per eseguire la procedura siano al corrente che il paziente è stomizzato e che utilizza una protesi fonatoria. È importante che sappiano che la protesi fonatoria non deve essere rimossa. Se la protesi viene rimossa, i liquidi provenienti dalla bocca, dall'esofago o dallo stomaco possono penetrare nella trachea.

È molto importante che il tubo endotracheale venga inserito e rimosso con cautela per evitare di dislocare o asportare la protesi fonatoria.

1. Glossario

Medico	Professionista medico o logopedista correttamente autorizzato, o infermiere con specializzazione clinica addestrato nelle procedure di riabilitazione fonatoria.
HME	Scambiatore di calore e umidità (naso artificiale). Dispositivo che trattiene il calore e l'umidità nell'aria espirata, che altrimenti verrebbero persi respirando attraverso un tracheostoma.
Segmento PE	Segmento faringoesofageo. La parte dell'esofago (tubo alimentare) dove si formano i suoni per vibrazione tissutale quando viene utilizzata una protesi fonatoria.
Silicone	Un materiale spesso usato nei dispositivi medici.
Fistola TE	Piccola apertura artificiale creata fra la trachea (tubo respiratorio) e l'esofago (tubo alimentare).
Tracheostoma	Apertura per la respirazione nella parte anteriore del collo, in cui la trachea viene collegata alla cute (anche chiamato "stoma").
Protesi fonatoria	Valvola unidirezionale con flange di ritenuta inserita in una fistola TE per consentire la fonazione tramite deviazione dell'aria nell'esofago (tubo alimentare); riduce anche il rischio che alimenti e bevande entrino nella trachea (tubo respiratorio).

2. Informazioni descrittive

2.1 Indicazioni per l'uso

La protesi fonatoria Provox Vega è una protesi fonatoria fissa sterile monouso indicata per la riabilitazione fonatoria dopo la rimozione chirurgica della laringe (laringectomia). La pulizia della protesi fonatoria in sede viene eseguita dal paziente.

2.2 Descrizione del dispositivo

Provox Vega è un dispositivo medico monouso dotato di valvola unidirezionale che mantiene pervia una fistola TE per la fonazione, riducendo il rischio d'ingresso di bevande e alimenti nella trachea. È fabbricato con silicone di grado medicale e plastica fluorurata. Vedere la Figura 1.

- a) Cappuccio della protesi
- b) Corpo della protesi
- c) Flangia tracheale
- d) Alloggiamento della valvola di plastica fluorurata radiopaco
- e) Flangia esofagea
- f) Flap della valvola

Confezione della Provox Vega

La confezione della Provox Vega contiene i seguenti ausili per l'utente:

- 1 Scovolino Provox Brush di misura corrispondente alla protesi fonatoria, non sterile
- 1 Istruzioni per l'uso dello scovolino Provox Brush
- 1 Manuale per il paziente della Provox Vega

2.3 CONTROINDICAZIONI

Non vi sono controindicazioni note per l'uso o la sostituzione della protesi fonatoria Provox Vega tra i pazienti che già utilizzano una riabilitazione fonatoria protesica.

2.4 AVVERTENZE

L'**aspirazione accidentale** (nella trachea) della protesi fonatoria Provox Vega o di altri componenti del sistema di riabilitazione fonatoria Provox è una possibile evenienza. I sintomi immediati possono includere conati di vomito, tosse, soffocamento o respiro sibilante. Se ciò accade **chiedere un trattamento medico immediato**. L'eventuale corpo estraneo nelle vie aeree può causare gravi complicanze come ad esempio sofferenza respiratoria acuta e/o arresto respiratorio e deve essere rimosso da un medico.

La **deglutizione accidentale** della protesi fonatoria Provox Vega è una possibile evenienza. In questo caso, contattare il medico curante per ulteriori consigli.

Il riutilizzo e il ritrattamento possono causare la contaminazione incrociata e danni al dispositivo, e provocare lesioni ai pazienti.

2.5 PRECAUZIONI

Consultare il medico curante nei seguenti casi.

- Perdita attraverso o attorno alla protesi (tosse e/o variazione di colore della mucosa).
- La fonazione diventa difficile (maggiore fatica e/o suoni vocali più forzati).
- Segni di infiammazione o alterazioni tissutali nella regione della fistola (dolore, calore, tumefazione, tracce di sangue sullo scovolino dopo la pulizia).

Per ridurre il rischio d'infezione, agire come segue.

Verificare che le mani siano perfettamente pulite e asciutte prima di usarle nell'area del tracheostoma, e prima di pulire la protesi fonatoria e/o gli accessori.

Mantenere puliti tutti i dispositivi che possono entrare a contatto con il tracheostoma e la protesi fonatoria.

Per ridurre il rischio di danneggiare il prodotto, agire come segue.

Per la manipolazione e la pulizia della protesi, usare solo accessori Provox originali indicati per l'uso con la Provox Vega.

3. Istruzioni per l'uso

3.1 Uso della Provox Vega per la fonazione

Quando si chiude il tracheostoma, l'aria viene diretta dai polmoni all'esofago attraverso la protesi (Figura 2).

Questo flusso d'aria fa entrare in vibrazione i tessuti esofagei, dando origine al suono della voce. È possibile parlare usando uno scambiatore di calore e di umidità come il Provox HME, un dispositivo di fonazione a mani libere come il Provox Freehands HME, o solo chiudendo lo stoma direttamente con un dito.

Il filtro HME può migliorare la funzione polmonare e facilita inoltre l'occlusione dello stoma e la fonazione. I dispositivi a mani libere consentono la fonazione senza dovere chiudere il tracheostoma con un dito.

3.2 Pulizia della Provox Vega

Per parlare con la protesi fonatoria, questa deve essere pulita in modo che l'aria possa attraversarla liberamente. La pulizia regolare della protesi aiuta anche a prolungarne la durata.

- La pulizia della protesi con lo scovolino Provox Brush due volte al giorno rimuove il muco e i residui alimentari dal dispositivo.
- L'irrigazione della protesi con l'irrigatore Provox Flush aiuta inoltre a rimuovere da questa i detriti e il muco, contribuendo ad aumentare la durata del dispositivo.
Nota: l'uso dell'irrigatore Provox Flush è indicato solo nei pazienti che a giudizio del medico sono in grado di seguire costantemente le istruzioni per l'uso senza supervisione clinica.
- Alcune misure dietetiche, come l'assunzione quotidiana di yogurt o siero di latte contenenti lattobacilli, sono considerate utili per contrastare l'iperproliferazione della Candida.

ATTENZIONE: per la pulizia della protesi, usare solo accessori Provox originali progettati per l'uso con la Provox Vega. Altri dispositivi possono causare lesioni personali o danni alla protesi fonatoria.

3.3 Accessori

Provox Brush/Provox Brush XL sono gli scovolini usati dal paziente per pulire la parte interna della protesi (Figura 3).

Provox Flush è uno strumento di pulizia supplementare che permette di irrigare la protesi (Figura 4).

Provox Vega Plug è uno strumento di pronto soccorso che il paziente può usare per bloccare temporaneamente eventuali perdite attraverso la protesi (Figura 5).

3.4 Dispositivi supplementari

Provox HME: scambiatore di calore e di umidità che ripristina parzialmente le funzioni nasali perdute (riscaldamento, umidificazione, resistenza respiratoria).

Provox FreeHands HME: scambiatore di calore e di umidità combinato con una valvola automatica per tracheostoma, progettato per la fonazione a mani libere.

Provox LaryTube: cannula tracheale di silicone progettata per contrastare il restringimento dello stoma, trattenendo al tempo stesso gli altri dispositivi di riabilitazione del sistema Provox.

Provox LaryButton: cannula tracheale autobloccante morbida di silicone progettata per contrastare il restringimento dello stoma, trattenendo al tempo stesso gli altri dispositivi di riabilitazione del sistema Provox.

3.5 Smaltimento

Attenersi sempre alle pratiche mediche e alle normative nazionali sui materiali biopericolosi per lo smaltimento di un dispositivo medico usato.

4. Eventi avversi/risoluzione dei problemi in base al sintomo

È responsabilità del medico curante informare l'utente dei possibili rischi e vantaggi della riabilitazione fonatoria protesica, e fornire istruzioni sul modo di affrontare gli eventuali eventi avversi. Se non si è certi di aver compreso perfettamente tutte le istruzioni, chiedere ulteriori spiegazioni al medico curante.

Sintomo: tosse (scatenata dall'assunzione di bevande o alimenti) con la protesi in sede.

Motivi più comuni: perdita attraverso o attorno alla protesi.

Misure:

1. pulire la protesi con lo scovolino Provox Brush e/o l'irrigatore Provox Flush. Possono essere presenti residui alimentari che impediscono la corretta chiusura della valvola;

Se la perdita continua:

2. osservare la protesi durante l'assunzione delle bevande. Cercare di capire se la perdita interessa il centro o la periferia della protesi.
 - a.) Se si ritiene che la perdita interessi il lume, è possibile usare il tappo Provox Vega Plug durante l'assunzione di alimenti e bevande per bloccare la perdita. Avvisare il medico curante che occorre una nuova protesi.
 - b.) Se si ritiene che la perdita avvenga alla periferia della protesi, o se il tappo Plug non interrompe la perdita. Avvisare il medico curante della possibile perdita intorno alla protesi.

Sintomo: fonazione che diventa sempre più difficile.

Motivi più comuni: ostruzione della valvola, tumefazione tissutale nella gola (ad es., durante la radioterapia).

Misure:

1. pulire la protesi con lo scovolino Provox Brush e/o l'irrigatore Provox Flush. Possono essere presenti residui alimentari che aumentano la resistenza al flusso d'aria;
2. se l'azione non risolve il problema, contattare immediatamente il medico curante.

Sintomi: dolore, calore, tumefazione ed eruzione cutanea (sintomi concomitanti o individuali) nell'area della protesi o dello stoma.

Motivi più comuni: infiammazione tissutale e infezioni

Misure: contattare immediatamente il medico curante.

Sintomi: tracce di sangue osservate sullo scovolino Brush dopo la pulizia.

Motivi più comuni: infiammazione tissutale e infezioni nella sede esofagea.

Misure: contattare immediatamente il medico curante.

5. Informazioni supplementari

5.1 Compatibilità con la RM, la radiologia e la radioterapia

La protesi fonatoria **Provox Vega** può essere lasciata nella fistola TE durante le sessioni di RM, radiologia e radioterapia. La protesi fonatoria Provox Vega è compatibile con la diagnostica per immagini RM fino a 3 Tesla, mentre per la radiologia e la radioterapia il valore massimo è di 70 Gy. Nota: l'alloggiamento radiopaco della valvola è visibile sulle radiografie.

5.2 Durata del dispositivo dopo l'impianto

In base alle circostanze biologiche individuali, la vita utile del dispositivo varia ed è impossibile prevederne l'integrità a lungo termine. Il materiale del dispositivo viene influenzato, per esempio, da batteri e lieviti e la sua integrità strutturale può deteriorare nel tempo.

5.3 Informazioni riguardanti l'assistenza agli utenti

Per ulteriore assistenza o maggiori informazioni e per i dati di contatto, fare riferimento all'ultima pagina delle presenti istruzioni per l'uso.

6. Segnalazioni

Si prega di notare che qualsiasi incidente grave verificatosi in relazione al dispositivo deve essere segnalato al fabbricante e all'autorità nazionale del Paese in cui risiede l'utilizzatore e/o il paziente.

ESPAÑOL

Tratamiento de las vías aéreas del estoma

Situaciones de emergencia

Es importante que el personal de urgencias sepa que usted lleva un estoma respiratorio. Esto les ayudará a determinar que la ayuda respiratoria de salvamento y el oxígeno deben administrarse a través del estoma y no a través de la boca o la nariz.

Le recomendamos que tanto usted como su médico se descarguen las directrices para la ayuda respiratoria de salvamento de www.atosmedical.com/rescuebreathing

Situaciones opcionales

Si debe someterse a una intervención que requiere intubación (colocación de un tubo de respiración dentro de la tráquea), es muy importante que el anestesiólogo y el médico que realice la intervención sean conscientes de que usted lleva un estoma respiratorio y utiliza una prótesis de voz. Es importante que comprendan que la prótesis de voz debe permanecer en su sitio. Si se retira, los fluidos de la boca, el esófago o el estómago podrían entrar en la tráquea.

Es muy importante que el tubo de intubación se inserte y extraiga con cuidado, de modo que la prótesis de voz no se desplace ni se salga.

1. Glosario

Facultativo	Profesional médico, patólogo/terapeuta del habla y del lenguaje adecuadamente titulado o personal de enfermería clínica especializado, con formación en procedimientos de rehabilitación vocal.
Adaptador	HME (Heat and Moisture Exchanger, intercambiador de calor y humedad, nariz artificial). Dispositivo que retiene el calor y la humedad del aire exhalado, que de otra forma se perdería al respirar a través de un traqueostoma.
Segmento FE	(segmento faringoesofágico) Parte del esófago donde se crea el sonido por vibración del tejido cuando se utiliza una prótesis de voz.
Silicona	Material que suele utilizarse en dispositivos médicos.
Orificio de la punción TE	Pequeña abertura artificial creada entre la tráquea y el punción TE esófago.
Traqueostoma	Abertura para respirar, situada en la parte frontal del cuello, que conecta la tráquea con la piel (también llamado estoma).
Prótesis de voz	Válvula unidireccional con rebordes de retención que se inserta en el orificio de la punción TE para permitir el habla al redirigir el aire hacia el esófago, al mismo tiempo que se reduce el riesgo de que los alimentos y los líquidos pasen a la tráquea.

2. Información general

2.1 Indicaciones de uso

La prótesis de voz Provox Vega es una prótesis vocal permanente, estéril y de un solo uso, indicada en la rehabilitación de la voz tras la resección quirúrgica de la laringe (laringectomía). La limpieza de la prótesis de voz mientras esté insertada debe realizarla el paciente.

2.2 Descripción del dispositivo

Provox Vega es un dispositivo médico de un solo uso, con una válvula unidireccional que mantiene abierto el orificio de la punción TE para poder hablar y reduce el riesgo de paso de líquido o alimento a la tráquea. Está hecha de silicona y fluoroplástico de grado médico.

Su apariencia puede verse en la figura 1.

- Capuchón de la prótesis
- Vástago de la prótesis
- Reborde traqueal
- Asiento de la válvula de fluoroplástico radiopaco
- Reborde esofágico
- Hoja de la válvula

Envase de Provox Vega

El envase de Provox Vega contiene los siguientes accesorios para el usuario:

- 1 Provox Brush del tamaño correspondiente a la prótesis de voz y no estéril
- 1 manual con las instrucciones de uso del Provox Brush
- 1 manual del paciente

2.3 CONTRAINDICACIONES

No hay contraindicaciones conocidas para la utilización o sustitución de la prótesis de voz Provox Vega en pacientes que utilicen prótesis para la rehabilitación vocal.

2.4 ADVERTENCIAS

Podría producirse una aspiración accidental (paso a la tráquea) de la prótesis de voz Provox Vega o de otros componentes del sistema Provox de rehabilitación de la voz. Los síntomas inmediatos serían arcadas, tos, asfixia o dificultad para respirar. En este caso **busque asistencia médica de inmediato**. Un cuerpo extraño en las vías respiratorias puede provocar complicaciones graves como insuficiencia respiratoria aguda y/o parada respiratoria y debe ser retirado por un médico.

Se podría producir la deglución accidental de la prótesis de voz Provox Vega. En este caso, contacte con su médico y éste le aconsejará sobre lo que debe hacerse.

La reutilización y el reprocesamiento pueden provocar contaminación cruzada y el deterioro del dispositivo, lo que podría provocar lesiones al paciente.

2.5 PRECAUCIONES

Consulte a su médico en caso de presentarse las siguientes situaciones:

- Detectar alguna fuga a través o alrededor de la prótesis (tos y/o cambio en el color del moco).
- Notar dificultad para hablar (requiere mayor esfuerzo y/o la voz suena más forzada).
- Ante cualquier signo de inflamación o cambio en los tejidos cercanos al orificio de la punción (dolor, calor, inflamación, restos de sangre en el cepillo tras el cepillado).

Para reducir los riesgos de infección:

Asegúrese de tener las manos bien limpias y secas antes de que entren en contacto con la zona de su traqueostoma y antes de comenzar a limpiar su prótesis de voz y/o sus accesorios.

Mantenga limpios todos los dispositivos que puedan entrar en contacto con su traqueostoma y su prótesis de voz.

Para reducir el riesgo de dañar el producto:

Sólo debe utilizar los accesorios originales Provox indicados para el manejo y limpieza de su prótesis Provox Vega.

3. Instrucciones de uso

3.1 Utilización de Provox Vega para hablar

Cuando cierre la traqueostoma, puede dirigir el aire desde sus pulmones hasta el esófago, pasando por la prótesis (figura 2).

La corriente de aire produce una vibración de los tejidos del esófago, lo cual genera el sonido de su voz. Puede hablar utilizando una nariz artificial (como Provox HME), un dispositivo de habla de manos libres (como Provox Freehands HME) o simplemente cerrando su estoma directamente con un dedo.

El HME puede mejorar la función pulmonar y además facilita la oclusión del estoma y el habla. El dispositivo de manos libres le permite hablar sin necesidad de cerrar el traqueostoma con un dedo.

3.2 Limpieza de Provox Vega

Para poder hablar con su prótesis de voz es necesario que esté limpia, para que el aire pueda pasar a través de ella. Además, la limpieza regular de la prótesis ayuda a prolongar la vida útil del dispositivo.

- El cepillado de la prótesis con el cepillo Provox Brush dos veces al día ayuda a retirar el moco y los restos de comida de la prótesis.
- El lavado de la prótesis con Provox Flush también ayuda a limpiar los residuos y el moco de la prótesis, lo cual ayuda a prolongar la vida útil del dispositivo.

Nota: Provox Flush está indicado para que lo usen sólo los pacientes que, según evaluación del facultativo, pueden ser capaces de seguir adecuadamente las instrucciones de uso sin supervisión de ningún facultativo.

- Se considera que ciertas pautas dietéticas, como la ingesta diaria de yogur o leche con lactobacilos, pueden ser útiles frente al crecimiento excesivo de Candida.

PRECAUCIÓN: Para limpiar su prótesis Provox Vega sólo debe utilizar los accesorios originales Provox indicados para tal efecto. Otros dispositivos pueden causar lesiones personales o daños en la prótesis de voz.

3.3 Accesorios

El **Provox Brush/Provox Brush XL** debe utilizarlo el paciente para limpiar el interior de la prótesis (figura 3).

Provox Flush es un dispositivo de limpieza adicional que permite lavar la prótesis (figura 4).

Provox Vega Plug es una herramienta de primeros auxilios que puede utilizar el paciente y que bloquea temporalmente las fugas a través de la prótesis (figura 5).

3.4 Dispositivos adicionales

Provox HME: intercambiador de calor y humedad, que restaura parcialmente las funciones nasales perdidas (calentar, humidificar, ofrecer resistencia a la respiración).

Provox FreeHands HME: intercambiador de calor y humedad combinado con una válvula de traqueostoma automática, diseñado para permitir el habla sin utilizar las manos.

Provox LaryTube: cánula traqueal de silicona diseñada para evitar que se contraigan los estomas, al mismo tiempo que sujeta otros dispositivos de rehabilitación del sistema Provox.

Provox LaryButton: cánula traqueal de autorretención, hecha de silicona blanda, diseñada para evitar la contracción de los estomas al mismo tiempo que sujeta otros dispositivos de rehabilitación del sistema Provox.

3.5 Eliminación

Al desechar un dispositivo médico usado, siga siempre la práctica médica y los requisitos nacionales sobre peligros biológicos.

4. Acontecimientos adversos/solución de problemas según los síntomas

Es responsabilidad de su facultativo informarle sobre los riesgos y beneficios de las prótesis de rehabilitación vocal y darle instrucciones para saber qué hacer en caso de que se produzcan acontecimientos adversos. Si no está seguro de haber comprendido completamente todas las instrucciones, pida al facultativo que le dé más explicaciones.

Síntoma: Tos (desencadenada al beber o comer) mientras la prótesis está colocada en su sitio.

Motivos más habituales: Fuga a través o alrededor de la prótesis.

Manejo:

1. limpiar la prótesis con el Provox Brush y/o Provox Flush. Pueden quedar restos de comida que impidan el cierre correcto de la válvula.

Si la fuga continúa:

2. ponga atención a la prótesis mientras bebe. Intente identificar si la fuga se produce por el centro o alrededor de la prótesis.
 - a.) Si cree que la fuga ocurre por el centro, puede utilizar el Provox Vega Plug mientras come o bebe, para impedir la fuga. Informe a su facultativo de que necesita una nueva prótesis.
 - b.) Si cree que la fuga ocurre alrededor de la prótesis, o si el Plug no detiene la fuga, informe a su facultativo de que podría presentar una fuga alrededor de la prótesis.

Síntoma: Hablar se vuelve más difícil.

Motivos más habituales: Obstrucción de la válvula, inflamación del tejido de la garganta (p. ej., durante la radioterapia).

Manejo:

1. Limpiar la prótesis con el Provox Brush y/o Provox Flush. Puede que queden restos de comida que aumenten la resistencia al flujo aéreo.
2. Si eso no ayuda: póngase en contacto con su facultativo inmediatamente.

Síntomas: Dolor, calor, inflamación y exantema (solos o combinados) en la zona de la prótesis o el estoma.

Motivos más habituales: Infección e inflamación tisular.

Manejo: póngase en contacto con su facultativo inmediatamente.

Síntomas: tras el cepillado se observan restos de sangre en el cepillo.

Motivos más habituales: infección e inflamación tisular en el lado esofágico.

Manejo: póngase en contacto con su facultativo inmediatamente.

5. Información adicional

5.1 Compatibilidad con la RMN, las radiografías y la radioterapia

La prótesis de voz **Provox Vega** puede dejarse colocada en el orificio de la punción TE durante la realización de la RMN, de las radiografías y durante las sesiones de tratamiento/exploración con radiación. La prótesis de voz Provox Vega es compatible con el procedimiento de resonancia magnética hasta 3 Tesla, y con las radiografías y la radioterapia hasta 70 Gy. Hay que tener en cuenta que el asiento de la válvula radiopaco es visible en las radiografías.

5.2 Vida útil del dispositivo

La vida útil del dispositivo puede variar dependiendo de las circunstancias biológicas individuales y no es posible predecir la integridad del dispositivo para un periodo de tiempo prolongado. El material del dispositivo se verá afectado por bacterias y hongos y la integridad estructural del mismo acabará deteriorándose.

5.3 Información sobre atención al usuario

Para obtener más ayuda o información, consulte los datos de contacto indicados en la contraportada de estas instrucciones de uso.

6. Notificación

Tenga en cuenta que cualquier incidente grave que se haya producido en relación con el dispositivo se comunicará al fabricante y a la autoridad nacional del país en el que resida el usuario y/o el paciente.

Cuidados a ter com as vias aéreas do estoma

Situações de emergência

É importante que o pessoal de emergência saiba que respira pelo pescoço. Isto ajudá-los-á a determinar que o oxigénio e a respiração de emergência têm de ser administrados pelo estoma e não pela sua boca ou nariz.

Recomendamos que você e o seu profissional de saúde transfiram as orientações para respiração de emergência a partir de www.atosmedical.com/rescuebreathing

Situações electivas

Se tiver de ser submetido a um procedimento que requeira intubação (colocação de um tubo de respiração na sua traqueia), é muito importante que o anestesiológista e o médico que vai executar o procedimento estejam cientes de que respira pelo pescoço e que utiliza uma prótese fonatória. É importante que compreendam que a prótese fonatória deve permanecer colocada. Se for removida, os líquidos da sua boca, esófago ou estômago poderão entrar na sua traqueia.^{[P]_{SEP}}

É muito importante que o tubo de intubação seja inserido e removido cuidadosamente, para que a prótese fonatória não se desloque nem saia para fora.

1. Glossário

Clínico	Profissional médico ou terapeuta/patologista da fala devidamente licenciado ou enfermeiro de especialidade clínica com formação sobre procedimentos de reabilitação de voz.
HME	Permutador de calor e humidade (nariz artificial). Dispositivo que retém o calor e a humidade no ar expirado, que caso contrário se perde quando se respira através de um traqueostoma.
Segmento PE	Segmento faringoesofágico. A parte do esófago (tubo por onde passam os alimentos) onde o som é criado pela vibração de tecido quando se usa uma prótese fonatória.
Silicone	Um material frequentemente utilizado em dispositivos médicos. ^{[P]_{SEP}}
Orifício de punção TE	Pequena abertura artificial criada entre a traqueia e o esófago.
Traqueostoma	Abertura de respiração na frente do pescoço, onde a traqueia está ligada à pele (também denominado “estoma”).
Prótese fonatória	Uma válvula de um sentido com flanges retentoras introduzidas num orifício de punção TE para permitir a fala redireccionando o ar para o esófago, diminuindo simultaneamente o risco de entrada de alimentos e líquidos para dentro da traqueia.

2. Descrição

2.1 Indicação de utilização

A prótese fonatória Provox Vega é uma prótese fonatória interna, estéril, de uso único, destinada à reabilitação de voz após remoção cirúrgica da laringe (laringectomia). A limpeza da prótese fonatória é feita pelo Doente enquanto permanecer colocada.

2.2 Descrição do dispositivo

Provox Vega é um dispositivo médico de uso único, com uma válvula de um sentido, que mantém o orifício de punção TE aberto para a fala e reduz o risco de entrada de líquidos e alimentos para dentro da traqueia. É feita de silicone e plástico fluorado de categoria médica.

Para ilustração, ver figura 1.

- Cobertura da prótese
- Haste da prótese
- Flange traqueal
- Sede da válvula de plástico fluorado radiopaco
- Flange esofágica
- Aba da válvula

Embalagem de Provox Vega

A embalagem de Provox Vega contém os seguintes acessórios de utilizador:

- 1 Provox Brush (escova) de um tamanho correspondente à prótese fonatória, não estéril
- 1 Instruções de Utilização da Provox Brush
- 1 Manual do Doente do Provox Vega

2.3 CONTRA-INDICAÇÕES

Não se conhecem contra-indicações à utilização ou substituição da prótese fonatória Provox Vega em doentes que já utilizam reabilitação de voz com prótese.

2.4 ADVERTÊNCIAS

Poderá ocorrer aspiração acidental (entrando na traqueia) da prótese fonatória Provox Vega ou de outros componentes do sistema de reabilitação de voz Provox. Os sintomas imediatos podem incluir vômitos, tosse, sufocação ou pieira. Se isto ocorrer **procurar tratamento médico imediato**. Um corpo estranho nas vias respiratórias pode causar complicações graves como, por exemplo, insuficiência respiratória aguda e/ou paragem respiratória, e tem que ser retirado por um médico.

Pode ocorrer deglutição acidental da prótese fonatória Provox Vega. Se tal ocorrer, contacte o seu médico que lhe fornecerá mais informações.

A reutilização e o reproprocessamento podem causar contaminação cruzada e danificar o dispositivo, o que poderá provocar lesões no doente.

2.5 PRECAUÇÕES

Consulte o seu médico se

- Houver fugas através da prótese ou à volta desta (tosse; e/ou mudança da cor do muco)
- A fala se tornar mais difícil (esforço maior e/ou voz soa mais esforçada)
- Houver sinais de inflamação ou mudanças nos tecidos na região do orifício de punção (dor, calor, inchaço, vestígios de sangue na escova depois de escovar).

Para reduzir o risco de infecção:

Certifique-se de que tem as mãos muito bem limpas e secas antes de as usar na área do seu traqueostoma, e antes de limpar a sua prótese fonatória e/ou acessórios.

Mantenha sempre limpos todos os dispositivos que possam entrar em contacto ou estejam em contacto com o traqueostoma e a prótese fonatória.

Para reduzir o risco de danos no produto:

Utilize apenas acessórios genuínos Provox destinados a serem utilizados com a Provox Vega para o manuseamento e limpeza da sua prótese.

3. Instruções de utilização

3.1 Utilização da Provox Vega para falar

Quando fecha o seu traqueostoma, pode dirigir o ar dos pulmões através da prótese para o esófago (Figura 2).

A corrente de ar faz vibrar os tecidos do esófago, o que produz o som da sua voz. Pode falar utilizando um Permutador de Calor e Humidade como o Provox HME, utilizando um dispositivo de fala mãos livres como o Provox Freehands HME ou muito simplesmente fechando o seu estoma directamente com o dedo.

Um HME pode melhorar a função pulmonar e facilitar também a oclusão do estoma e a fala. Um dispositivo mãos livres permite falar sem ter que se fechar o traqueostoma com o dedo.

3.2 Limpeza da Provox Vega

Para poder falar com a sua prótese fonatória, a prótese necessita de estar limpa para o ar poder passar através dela. A limpeza regular da prótese ajuda também a prolongar a vida útil do dispositivo.

- Escovar a prótese com a Provox Brush duas vezes por dia remove o muco e restos de comida da prótese.
- Lavar a prótese com o Provox Flush ajuda também a limpar os resíduos e muco da prótese, o que contribui para aumentar a vida útil do dispositivo.
Nota: O Provox Flush destina-se a ser utilizado unicamente por doentes cuja avaliação feita pelo médico os tenha considerado aptos a seguir consistentemente as instruções de utilização sem supervisão clínica.
- Algumas medidas relacionadas com o regime alimentar, como a ingestão diária de iogurte ou leite de manteiga, são consideradas úteis contra o crescimento excessivo de Candida.

ATENÇÃO: Utilize apenas acessórios genuínos Provox destinados a serem utilizados com a Provox Vega quando limpar a sua prótese. Outros dispositivos podem provocar ferimentos pessoais ou danos na prótese fonatória.

3.3 Acessórios

A **Provox Brush / Provox Brush XL** é utilizada pelo doente para limpar o interior da prótese (Figura 3).

Provox Flush é um dispositivo de limpeza adicional que permite lavar a prótese (Figura 4).

O **Provox Vega Plug** é uma ferramenta de primeiros socorros para uso pelo doente que bloqueia temporariamente fugas através da prótese (Figura 5).

3.4 Dispositivos adicionais

Provox HME: O Permutador de Calor e Humidade restaura parcialmente funções nasais perdidas (aquecimento, humificação, resistência respiratória).

Provox FreeHands HME: Um Permutador de Calor e Humidade combinado com uma válvula de traqueostoma automática, concebido para permitir a fala mãos livres.

Provox LaryTube: Uma cânula traqueal de silicone que se destina a apoiar estomas que estão a atrofiar, retendo simultaneamente outros dispositivos de reabilitação do Provox System.

Provox LaryButton: Uma cânula traqueal de silicone flexível e de auto-retenção que se destina a apoiar estomas que estão a atrofiar, retendo simultaneamente outros dispositivos de reabilitação do Provox System.

3.5 Eliminação

Siga sempre as práticas médicas e os requisitos nacionais relativos a riscos biológicos ao eliminar um dispositivo médico usado.

4. Eventos adversos/ Resolução de problemas por sintoma

O seu clínico é responsável por informá-lo sobre os riscos e benefícios da reabilitação de voz com prótese e ensiná-lo sobre o que deve fazer em caso de efeitos adversos. Se não tiver a certeza de ter compreendido totalmente todas as instruções, peça ao seu clínico mais explicações.

Sintoma: Tosse (desencadeada por beber ou comer) enquanto a prótese está colocada.

Razões mais comuns: Fuga através da prótese ou à volta dela.

Medidas:

1. Limpe a prótese com a Provox Brush e/ou Provox Flush. Poderá haver restos de comida que não deixam fechar bem a válvula.

Se a fuga continuar:

2. Observe a prótese enquanto bebe. Tente identificar se a fuga é através do centro da prótese ou à volta desta.

a.) Se acha que a fuga é através do centro, pode usar o Provox Vega Plug enquanto come ou bebe para evitar fugas. Informe o seu clínico de que necessita de uma prótese nova.

b.) Se acha que a fuga é à volta, ou se o Provox Vega Plug não parar a fuga, informe o seu clínico de que poderá ter uma fuga à volta da prótese.

Sintoma: É cada vez mais difícil falar.

Razões mais comuns: Obstrução da válvula, inchaço dos tecidos na garganta (por exemplo, durante radioterapia).

Medidas:

1. Limpe a prótese com a Provox Brush e/ou Provox Flush. Poderá haver restos de comida a aumentar a resistência ao fluxo de ar.

2. Se isso não ajudar: Contacte o seu médico imediatamente.

Sintomas: Dor, calor, inchaço e rash (tudo junto ou individualmente) na zona da prótese ou do estoma.

Razões mais comuns: Inflamação dos tecidos e infecções.

Medidas: Contacte o seu médico imediatamente.

Sintomas: Vestígios de sangue na escova depois de escovar.

Razões mais comuns: Inflamação dos tecidos e infecções no lado esofágico.

Medidas: Contacte o seu médico imediatamente.

5. Outras informações

5.1 Compatibilidade com ressonância magnética, raio-X e radioterapia

A prótese fonatória **Provox Vega** pode ser deixada no orifício de punção TE durante o exame de ressonância magnética, raio-x e sessão de radioterapia/exame por radiação. A prótese fonatória Provox Vega é compatível com exame de ressonância magnética até 3 Tesla, raio-X e radioterapia até 70 Gy. Note que a sede da válvula radio-opaca é visível a raio-x.

5.2 Período de vida do dispositivo

O período de vida do dispositivo pode variar consoante as circunstâncias biológicas individuais, e não é possível prever a integridade do dispositivo ao longo de um período de tempo maior. O material do dispositivo será afectado por, por exemplo, bactérias e leveduras, e a integridade estrutural do dispositivo acabará por se deteriorar.

5.3 Informação de assistência ao utilizador

Para obter ajuda ou informações adicionais, consulte a informação de contacto na contracapa destas instruções de utilização.

6. Comunicação de incidentes

Tenha em atenção que qualquer incidente grave que tenha ocorrido, relacionado com o dispositivo, deve ser comunicado ao fabricante e à autoridade nacional do país onde o utilizador e/ou o paciente residem.

Andningshjälp genom trakeostomat

Nödsituationer

Det är viktigt att akutpersonalen känner till att du andas genom ett stoma på halsen. Detta hjälper dem att förstå att syrgas- och andningshjälp måste ske genom ditt stoma och inte genom munnen eller näsan.

Vi rekommenderar att du och din läkare eller logoped laddar ned riktlinjerna för räddningsandning från www.atosmedical.com/rescuebreathing

Förutbestämda situationer

Om du behöver genomgå ett ingrepp som inbegriper intubering (man placerar ett andningsrör i luftstrupen) är det mycket viktigt att narkosläkaren och den läkare som utför ingreppet känner till att du andas genom ett stoma på halsen, och att du använder en röstventil. Det är viktigt att de förstår att röstventilen ska sitta kvar. Om den tas bort kan vätska från din mun, matstrupe och magsäck komma ner i andningsvägarna.

Det är mycket viktigt att intubationskanylen förs in och dras ut försiktigt så att röstventilen inte rubbas eller trycks ut.

1. Ordlista

Läkare/logoped	Medicinskt utbildad personal med specialistutbildning inom röstrehabilitering.
HME	Fukt- och värmeväxlare (konstgjord näsa). Enhet som bevarar den värme och fukt i utandningsluften som annars går förlorad vid andning genom ett trakeostoma.
PE-segment	Faryngo-esofagalt segment. Den del av esofagus (matstrupen) där ljud skapas genom att vävnad vibrerar vid användning av röstventil.
Silikon	Ett material som ofta används i medicintekniska produkter.
TE-fistel	Liten öppning mellan trakea (luftstrupen) och esofagus (matstrupen).
Trakeostoma	Andningsöppning på halsens framsida där luftstrupen är ansluten till huden (även kallat "stoma").
Röstventil	En envägsventil med flänsar som sitter fast av sig själv och sätts in i en TE-fistel. Möjliggör tal genom att luften omdirigeras till esofagus (matstrupen) samtidigt som risken för att mat och vätska hamnar i trakea (luftstrupen) minskas.

2. Beskrivning

2.1 Användningsområde

Provox Vega röstventil är en steril, icke återanvändbar och stationär ventil för röstrehabilitering efter att struphuvudet opererats bort (laryngektomi). Patienten rengör röstventilen medan den sitter på plats.

2.2 Beskrivning av produkten

Provox Vega är en medicinteknisk produkt för engångsbruk med en envägsventil som håller en TE-fistel öppen för tal, samtidigt som den minskar risken för att mat och vätska hamnar i trakea. Den är tillverkad av silikon och fluorplast av medicinsk kvalitet. Se figur 1 för illustration.

- Ventilskydd
- Ventilskafte
- Trakealfläns
- Ventilsäte av röntgentät fluorplast
- Esofagusfläns
- Ventillock

Provox Vega-förpackningen

Provox Vega-förpackningen innehåller följande användartillbehör:

- 1 Provox Brush i en storlek som passar röstventilen, icke-steril
- 1 instruktionsanvisning för Provox Brush
- 1 patientmanual för Provox Vega

2.3 KONTRAINDIKATIONER

Det finns inga kända kontraindikationer för användning eller byte av Provox Vega röstventil bland patienter som redan använder röstventil för röstrehabilitering.

2.4 VARNINGAR

Om det skulle hända att Provox Vega röstventil eller någon annan produkt från Provox röst-rehabiliteringssystem ofrivilligt inandas och kommer ner i luftvägarna, kan det ge symptom som kväljningar, hosta, svårigheter att andas eller rosslande andning. Om detta inträffar: **sök omedelbart läkarvård.** Främmande föremål i luftvägarna kan leda till allvarliga komplikationer, såsom akut andningssvikt och/eller andningsstopp, och måste omedelbart tas bort av läkare.

Oavsiktlig sväljning av Provox Vega röstventil kan inträffa. Kontakta läkare för mer information om detta inträffar.

Återanvändning och ombearbetning kan orsaka korskontamination och skador på produkten, vilket kan orsaka skada på patienten.

2.5 FÖRSIKTIGHETSÅTGÄRDER

Kontakta din läkare

- Vid läckage genom eller runt ventilen (hosta och/eller ändrad färg på slem).
- Vid svårigheter att tala (ökad ansträngning och/eller rösten låter mer pressad)
- Vid tecken på inflammation eller vävnadsförändringar runt ventilområdet (smärta, värme, svullnad, spår av blod på borsten efter borstning).

Minska infektionsrisken

Tvätta och torka alltid händerna noggrant innan du rör trakeostomaområdet och rengör röstventilen och/eller tillbehören.

Alla produkter som kan komma in i eller i kontakt med trakeostomat och röstventilen måste vara rena.

Minska risken för att produkten skadas

Använd endast Provox originaltillbehör avsedda för användning med Provox Vega vid hantering och rengöring av ventilen.

3. Bruksanvisning

3.1 Använda Provox Vega för att tala

När du stänger till trakeostomat styrs utandningsluften från lungorna genom ventilen in i matstrupen (figur 2).

Denna luftström gör att vävnaderna i esofagus vibrerar, vilket skapar ljudet av din röst. Du kan tala genom att använda en fukt- och värmeväxlare som Provox HME, en automatisk talventil som Provox FreeHands HME eller helt enkelt genom att stänga stomat med ett finger.

En HME kan förbättra lungfunktionen och göra det lättare att både stänga trakeostomat och tala. Med en automatisk talventil kan du tala utan att behöva stänga trakeostomat med ett finger.

3.2 Rengöring av Provox Vega

För att kunna tala med röstventilen måste den vara ren så att luft kan passera genom den. Vid regelbunden rengöring av röstventilen håller den även längre.

- Borsta ventilen med Provox Brush två gånger dagligen för att ta bort slem och matrester från ventilen.
- Genom att spola ventilen med Provox Flush blir den även ren från skräp och slem, vilket hjälper till att öka hållbarheten.
Obs! Provox Flush är endast avsedd för patienter som av läkare bedömts kunna följa anvisningar för handhavande utan läkares överinseende.
- Vissa kostråd, som dagligt intag av yoghurt eller kärnmjök med mjölksyrabakterier, anses hjälpa mot kraftig överväxt av candida.

WARNING: Använd endast Provox originaltillbehör avsedda för användning med Provox Vega vid rengöring av ventilen. Andra tillbehör kan orsaka kroppsskada eller skada röstventilen.

3.3 Tillbehör

Provox Brush/Provox Brush XL används av patienten för rengöring av röstventilens insida (figur 3).

Provox Flush är ett tillbehör som används för att spola rent inuti röstventilen (figur 4).

Provox Vega Plug är ett ”första hjälpen”-verktyg för tillfällig tätning av ventilen vid läckage (figur 5).

3.4 Övriga tillbehör

Provox HME: Fukt- och värmeväxlare som delvis återställer näsans funktioner (värme, fukt, andningsmotstånd).

Provox FreeHands HME: En kombination av en fukt- och värmeväxlare och en automatisk talventil som gör det möjligt att tala utan fingertryckning.

Provox LaryTube: En trakealkanyl av silikon som är avsedd att förhindra att trakeostomat krymper och som fungerar som en hållare för andra rehabiliteringshjälpmedel i Provox-systemet.

Provox LaryButton: En mjuk stomakanyl av silikon som sitter fast av sig själv. Den är avsedd att förhindra att trakeostomat krymper och fungerar som en hållare för andra rehabiliteringshjälpmedel i Provox-systemet.

3.5 Avfallshantering

Följ alltid medicinsk praxis och nationella föreskrifter rörande biologiska risker vid kassering av en använd medicinsk anordning.

4. Problem/felsökning utifrån symtom

Din läkare är ansvarig för att informera dig om de risker och fördelar som är förknippade med användning av röstventil och instruera dig om vad du ska göra vid eventuella problem. Om du inte är säker på att du helt har förstått alla instruktioner ska du be din läkare förklara ytterligare.

Symtom: Hosta (vid intag av mat eller dryck) när ventilen används.

De vanligaste orsakerna: Läckage genom eller runt ventilen.

Åtgärder:

1. Rengör ventilen med Provox Brush och/eller Flush. Det kan finnas matrester som hindrar ventilen från att stängas helt.

Om lækaget fortsætter:

2. Kontrollera ventilen medan du dricker. Försök att avgöra om det läcker i mitten eller runt ventilen.
 - a) Om du tror att det läcker i mitten kan du använda Provox Vega Plug medan du äter och dricker för att förhindra läckage. Meddela din läkare att du behöver en ny röstventil.
 - b) Om du tror att det läcker runt ventilen, eller om inte pluggen stoppar läckaget, ska du meddela din läkare att det läcker runt ventilen.

Symtom: Det blir allt svårare att tala.

De vanligaste orsakerna: Stopp i ventilen, svullna vävnader i halsen (t.ex. vid strålbehandling).

Åtgärder:

1. Rengör ventilen med Provox Brush och/eller Flush. Det kan finnas matrester i vägen som hindrar luftflödet.
2. Om detta inte hjälper: Kontakta omedelbart din läkare.

Symtom: Smärta, värme, svullnad och utslag (var för sig eller tillsammans) i området kring ventilen eller stomat.

De vanligaste orsakerna: Inflammation och infektion i vävnaderna.

Åtgärder: Kontakta omedelbart läkare.

Symtom: Det syns spår av blod på borsten efter borstning.

De vanligaste orsakerna: Inflammation och infektion i matstrupens vävnad.

Åtgärder: Kontakta omedelbart läkare.

5. Ytterligare information

5.1 Kompatibilitet med MRT-, röntgen- och strålbehandling

Provox Vega röstventil kan lämnas i TE-fisteln under MRT-, röntgen- och strålbehandlings-/undersökningstillfället. Provox Vega röstventil fungerar vid MRT-behandling upp till 3 Tesla och vid röntgen- och strålbehandling upp till 70 Gy. Observera att det röntgentäta ventilsåtet är synligt på röntgenbilder.

5.2 Ventilens varaktighet

Ventilens varaktighet kan variera beroende på individuella biologiska omständigheter, och det går inte att förutsäga ventilens funktion över en längre tidsperiod. Materialet i ventilen kommer att påverkas med tiden t.ex. av bakterier och jästsvamp, och materialets egenskaper kommer att försämrast.

5.3 Användarinformation

För ytterligare hjälp eller information, se baksidan av denna bruksanvisning för kontaktinformation.

6. Rapportering

Observera att varje allvarlig incident som har inträffat i förhållande till produkten ska rapporteras till tillverkaren och den nationella myndigheten i det land där användaren och/eller patienten är bosatt.

DANSK

Behandling i forbindelse med stomal luftvej

Nødsituationer

Det er vigtigt, at redningspersonalet ved, at du trækker vejret gennem halsen. Dette vil hjælpe dem med at træffe beslutning om, at ilt og akut vejtrækningshjælp skal gives gennem stomatet og ikke gennem munden eller næsen.

Vi anbefaler, at du og din kliniker downloader retningslinjerne for akut vejtrækningshjælp fra www.atosmedical.com/rescuebreathing

Elektive situationer

Hvis du skal have foretaget et indgreb, der kræver intubering (indføring af en vejtrækningslange i lufrøret), er det meget vigtigt, at narkoselægen og den læge, der udfører indgrebet, er klar over, at du trækker vejret gennem halsen, og at du anvender en stemmeprotese. Det er vigtigt, de forstår, at stemmeprotesen skal forblive på plads. Hvis den fjernes, kan væsker fra munden, spiserøret eller maven komme ind i lufrøret. Det er meget vigtigt, at intuberingsslangen indføres og fjernes forsigtigt, så stemmeprotesen ikke flytter sig eller falder ud.

1. Ordforklaring

Behandler	Læge eller behørigt godkendt tale- og sprogterapeut/ patolog eller klinisk specialsygeplejerske, som er uddannet i stemmerehabiliteringsprocedurer.
HME	Heat and Moisture Exchanger (kunstig næse). Enhed, som bevarer varme og fugt i udåndingsluften, som ellers ville gå tabt ved udånding via et tracheostoma.

PE-Segment	Pharyngo-esophagealt segment. Den del af esophagus (spiserøret), hvor lyd dannes ved at vævet vibrerer under brug af en stemmeprotese.
Silikone	Et materiale, der ofte bruges til medicinsk udstyr.
TE-punktur	Lille, kunstig åbning, som skabes mellem trachea (luftrøret) og esophagus (spiserøret).
Tracheostoma	Vejrtrækningsåbning på halsens forside, hvor luftrøret er forbundet med huden (kaldes også "stoma").
Stemmeprotese	Envejsventil med spærreflanger, som er sat i en TE-punktur for at muliggøre tale ved omdirigering af luft til esophagus (spiserøret), samtidig med at risikoen for, at der kommer mad og væske i trachea (luftrøret) reduceres.

2. Beskrivelse

2.1 Indikationer for brug

Provox Vega Voice Prosthesis er en steril stemmeprotese til engangsbrug, som er beregnet til stemmerehabilitering efter kirurgisk fjernelse af larynx (strubehovedet), kaldet laryngektomi. Rengøring af stemmeprotesen udføres af patienten, mens den er isat.

2.2 Beskrivelse af enheden

Provox Vega er en medicinsk enhed til engangsbrug med en envejsventil, som holder en TE-punktur åben for tale og reducerer risikoen for, at der kommer væske og mad i trachea. Den er fremstillet af medicinsk silikone og fluoroplast.

Se illustrationen i figur 1.

- Protesebakke
- Protesebånd
- Trachealflange
- Røntgenfast ventilspænde i fluoroplast (hæmmer candidavækst)
- Esophagealflange
- Ventilklap

Provox Vega-pakke

Provox Vega-pakken indeholder følgende brugertilbehør:

- 1 Provox Brush i en størrelse, som passer til stemmeprotesen, ikke steril
- 1 Brugsanvisning til Provox Brush
- 1 Provox Vega Patientvejledning

2.3 KONTRAINDIKATIONER

Der er ingen kendte kontraindikationer for brug eller udskiftning af Provox Vega-stemmeprotese hos patienter, som allerede anvender stemmerehabilitering med protese.

2.4 ADVARSLER

Utilsigtet aspiration (indtrængning i luftrøret) af Provox Vega-stemmeprotesen eller dele af Provox stemmerehabiliteringssystem kan forekomme. De øjeblikkelige symptomer kan omfatte kvælningsskuffelse, hoste eller hiven efter vejret. Hvis dette sker, **skal du straks søge lægehjælp**. Et fremmedlegeme i luftvejene kan forårsage alvorlige komplikationer som for eksempel akut respirationsbesvær eller respirationsophør, og skal fjernes af en læge.

Utilsigtet synkning af Provox Vega-stemmeprotesen kan forekomme. Hvis det sker, skal du kontakte din læge, som vil vejlede dig.

Genbrug og genbehandling kan forårsage krydskontamination og beskadige produktet, hvilket kan påføre patienten skade.

2.5 FORSIGTIGHEDSREGLER

Søg læge i følgende situationer:

- Hvis der er en utæthed gennem eller omkring protesen (hoste og/eller ændring af slimfarve)
- Hvis du får svært ved at tale (kræver større anstrengelse og/eller stemmen lyder mere besværet)
- Hvis der er tegn på inflammation eller ændringer i vævet omkring punkturområdet (smerte, varme, hævelse, blodspor på børsten efter børstning).

Reducér infektionsrisikoen:

Vask og tør hænderne grundigt, før du rører ved området omkring tracheostomaet, og før du rengør stemmeprotesen og/eller tilbehøret.

Alle enheder, som kan føres ind i eller komme i kontakt med tracheostomaet og stemmeprotesen, skal holdes rene.

Reducér risikoen for produktskader:

Brug kun originalt Provox-tilbehør, som er beregnet til brug sammen med Provox Vega, til håndtering og rengøring af protesen.

3. Brugsvejledning

3.1 Brug af Provox Vega til tale

Når du lukker tracheostomaet af, kan du dirigere luften fra lungerne via protesen til esophagus. (Figur 2)

Denne luftstrøm skaber vibration i vævet i esophagus, hvilket skaber den lyd, din stemme består af. Du kan tale ved hjælp af en Heat and Moisture Exchanger som f.eks. Provox HME via en håndfri taleenhed som Provox Freehands HME eller ved blot at lukke stomaet direkte med en finger.

En HME kan forbedre lungefunktionen og letter også okklusion af tracheostomaet samt talen. Med en håndfri enhed kan du tale, uden at du behøver lukke tracheostomaet med en finger.

3.2 Rengøring af Provox Vega

For at du kan tale med stemmeprotesen skal den være ren, så luften kan passere gennem den. Regelmæssig rengøring af protesen bidrager også til at forlænge protesens levetid.

- Når protesen børstes med Provox Brush to gange dagligt, fjernes slim og madrester fra protesen.
- Skylling af protesen med Provox Flush bidrager også til at fjerne snavs og slim fra protesen, hvilket øger protesens levetid.
Bemærk: Provox Flush er kun beregnet til brug for patienter, som lægen har vurderet kan følge brugsanvisningerne konsekvent uden tilsyn af lægen.
- Nogle typer kostvaner som eksempelvis daglig indtagelse af yoghurt eller kærnemælk, der indeholder lactobacilli, menes at beskytte mod voldsom candidavækst.

FORSIGTIG: Brug kun originalt Provox-tilbehør, som er beregnet til brug sammen med Provox Vega, til rengøring af protesen. Andre enheder kan forårsage personskader eller skader på stemmeprotesen.

3.3 Tilbehør

Provox Brush / Provox Brush XL bruges af patienten til at rengøre protesen indvendigt. **Provox Flush** er en ekstra rengøringsenhed, som gør det muligt at gennemsylle protesen **Provox Vega Plug** er et førstehjælpsredskab, som bruges af patienten, og som midlertidigt blokerer en lækage fra protesen.

3.4 Yderligere enheder

Provox HME: Varme- og fugtveksleren gendanner delvist mistet næsefunktion (opvarmning, fugtgivning, vejrtrækningsmodstand).

Provox FreeHands HME: En varme- og fugtveksler kombineret med en automatisk tracheostoma-ventil, som er konstrueret mhp. håndfri tale.

Provox LaryTube: Trachealkanyle i silikone, som støtter et stoma, der trækker sig sammen, samtidig med at de øvrige genoptræningsenheder i Provox-systemet holdes på plads.

Provox LaryButton: En blød, selvspærrende trachealkanyle i silikone, som støtter stomaer, der trækker sig sammen, samtidig med at de øvrige genoptræningsenheder i Provox-systemet holdes på plads.

3.5 Bortskaffelse

Bortskaffelse af en brugt medicinsk anordning skal altid foretages i henhold til medicinsk praksis og nationale krav vedrørende biologisk risiko.

4. Bivirkninger/fejlfinding efter symptom

Det er lægens ansvar at informere dig om risici og fordele i forbindelse med stemmehabiliteringsproteser samt at vejlede dig i, hvad du skal gøre, hvis der opstår bivirkninger. Hvis du ikke er sikker på, at du helt har forstået alle vejledninger, skal du bede din læge uddybe dem.

Symptom: Hoste (udløst når du drikker eller spiser), mens protesen sidder på plads.

Hyppigste årsager: Lækage i eller omkring protesen.

Løsning:

1. Rengør protesen med Provox Brush og/eller Provox Flush. Der kan være madrester, der blokerer ventilen, så den ikke lukkes korrekt.

Hvis lækagen fortsætter:

2. Læg mærke til protesen, mens du drikker. Prøv at konstatere, om lækagen sidder midt i eller omkring protesen.
 - a.) Hvis du mener, lækagen forekommer i midten, kan du bruge Provox Vega Plug, mens du spiser og drikker for at undgå lækage: Kontakt lægen og sig, at du skal have en ny protese.
 - b.) Hvis du mener, lækagen forekommer omkring protesen, eller hvis Provox Vega Plug ikke stopper lækagen: Kontakt lægen og sig, at der muligvis er en lækage omkring protesen.

Symptom: Det bliver stadig vanskeligere at tale.

Hyppigste årsager: Blokering af ventilen, hævet væv i halsen (f.eks. under strålebehandling)

Løsning:

1. Rengør protesen med Provox Brush og/eller Provox Flush. Der kan sidde madrester, som øger modstanden i luftstrømmen.
2. Hvis det ikke hjælper: Kontakt straks din læge.

Symptomer: Smerter, varme, hævelse og udslæt (ét eller flere af disse) i området omkring protesen eller stomaet.

Hyppigste årsager: Inflammation og infektion i vævet

Løsning: Kontakt straks din læge.

Symptomer: Der er blod på Provox Brush efter børstning

Hyppigste årsager: Inflammation og infektion i vævet på den esophageale side.

Løsning: Kontakt straks din læge.

5. Yderligere informasjon

5.1 Kompatibilitet med MRI, røntgen og strålebehandling

Provox Vega-stemmeprotesen kan bli siddende i TE-punktoren under MRI-scanning, røntgenoptagelse samt stråleundersøkelse/-behandling. Provox Vega-stemmeprotesen er kompatibel med MRI op til 3 Tesla, røntgen og strålebehandling op til 70 Gy. Bemerk, at det stråleuigennemtrængelige ventilsåde kan ses på røntgen.

5.2 Enhedens levetid

Enhedens levetid varierer avhengig av individuelle biologiske forhold, og det er ikke mulig å forudsige enhedens integritet over lengere tid. Enhedens materiale vil bli påvirket av f.eks. bakterier og gær, og enhedens strukturelle integritet vil i sidste ende bli svækket.

Laboratorietest av simulert bruk i en testperiode på 12 måneder viser, at enheden uten bakterier og gær vil bevare sin strukturelle integritet i denne tidsperiode. Enheten er ikke blitt testet mhp. bruk i lengere tid end 12 måneder. Anvendelse etter denne tidsperiode er etter den ordinerende læges skøn.

5.3 Opplysninger om brukerassistans

For yderligere hjelp eller informasjon henvises til kontaktoplysningene på baksiden av denne bruksanvisning.

6. Rapportering

Bemerk, at enhver alvorlig hendelse, der er opstået i relation til enheden, skal indberettes til fabrikanten og den nationale myndighet i det land, hvor brukeren og/eller patienten opholder sig.

NORSK

Luftveisbehandling gjennom stoma

Nødsituasjoner

Det er viktig at nødpersonell vet at du puster gjennom halsen. Dette vil hjelpe dem med å fastslå at oksygen og respirasjonshjelp må administreres til stoma og ikke til munnen eller nesen.

Vi anbefaler at du og din kliniker laster ned retningslinjene for respirasjonshjelp fra www.atosmedical.com/rescuebreathing

Elektive situasjoner

Hvis du må gjennom en prosedyre som krever intubasjon (sette en pusteslange i pusterøret), er det svært viktig at anestesiløgen og legen som utfører prosedyren, er oppmerksomme på at du puster gjennom halsen og at du bruker en taleprotese. Det er viktig for dem å forstå at taleprotesen skal forbli på plass. Hvis den fjernes, kan væsker fra munnen, spiserøret eller magen komme inn i pusterøret.

Det er meget viktig at intubasjonsslangen settes inn og fjernes forsiktig, slik at taleprotesen ikke løsner eller kommer ut.

1. Ordliste

Kliniker	Lege eller behørig godkjent tale- og språkterapeut/logoped eller klinisk spesialsykepleier som er opplært i talerehabiliteringsprosedyrer.
HME	Varme- og fuktighetsveksler (kunstig nese). Apparat som holder på varmen og fuktigheten i utåndingsluften, som ellers går tapt under pusting gjennom en trakeostoma.
PE-segment	Faryngo-øsofagussegment. Den delen av øsofagus (spiserøret) der lyd lages gjennom vibrasjon av vev ved bruk av taleprotese.
Silikon	Et materiale ofte brukt i medisinske anordninger.
TE-punksjon	Liten kunstig åpning som lages mellom trakea (luftrøret) og øsofagus (spiserøret).
Trakeostoma	Pusteåpning foran på halsen, der luftrøret er forbundet med huden (også kalt stoma).
Taleprotese	En enveisventil med holdekanter som settes inn i en TE-punksjon for å muliggjøre tale ved å omdirigere luft til øsofagus (spiserøret), samtidig som risikoen for at mat og væske skal komme inn i trakea (luftrøret) reduseres.

2. Beskrivelse

2.1 Bruksområde

Taleprotesen Provox Vega er en steril intravenøs taleprotese for engangsbruk som er beregnet for talerehabilitering etter kirurgisk fjerning av strupehodet (laryngektomi). Taleprotesen kan rengjøres av pasienten uten at den må tas ut.

2.2 Beskrivelse av produktet

Provox Vega er et medisinsk apparat for engangsbruk med en enveisventil som holder en TE-punksjon åpen for tale og reduserer risikoen for at væske og mat skal komme inn i trakea. Det er laget av silikon og fluoroplast av medisinsk kvalitet.

Se figur 1.

- Protesehette
- Proteseskaft
- Lufttrøkkant
- Ventilsete i radiopak fluoroplast (candidaresistent)
- Spiserørkant
- Ventilklaff

Provox Vega-pakken

Provox Vega-pakken inneholder følgende brukertilbehør:

- 1 Provox Brush i en størrelse som er egnet for taleprotesen, usteril
- 1 bruksanvisning for Provox Brush
- 1 Provox Vega pasienthåndbok

2.3 Kontraindikasjoner

Det er ingen kjente kontraindikasjoner knyttet til bruk eller utskifting av taleprotesen Provox Vega på pasienter som allerede bruker talerehabilitering ved hjelp av protese.

2.4 ADVARSLER

Utsiktet aspirasjon (inntrenging i lufttrøtet) av Provox Vega-taleprotesen eller andre komponenter i Provox-talerehabiliteringssystemet kan forekomme. Umiddelbare symptomer kan omfatte brekninger, hosting, kvalning eller tungpustethet. Hvis dette skjer, **oppøk medisinsk behandling umiddelbart**. Et fremmedlegeme i luftveien kan forårsake alvorlige komplikasjoner som akutt åndedrettsbesvær og/eller åndedrettsstans, og må fjernes av en kliniker.

Utsiktet svelging av taleprotesen Provox Vega kan forekomme. Hvis dette skjer, må du straks kontakte lege, som vil gi deg nærmere anvisninger.

Gjenbruk og repressering kan forårsake krysskontaminasjon og skade på enheten, noe som kan skade pasienten.

2.5 FORHOLDSREGLER

Rådfør deg med klinikerens hvis

- det oppstår lekkasje gjennom eller rundt protesen (hosting og/eller endret slimfarge)
- det blir vanskelig å snakke (krever mer kraft og/eller stemmen høres mer anstrengt ut)
- det er tegn på inflammasjon eller vevsendringer i punksjonsområdet (smerte, varme, hevelse, spor av blod på børsten etter børsting)

Pass på følgende for å redusere infeksjonsfaren:

Pass på at hendene dine er grundig rengjort og tørre før de kommer i berøring med trakeostomaområdet og før du rengjør taleprotesen og/eller tilbehøret.

Pass på at alle gjenstander som kan komme inn i eller i berøring med trakeostomaen og taleprotesen, alltid er rene.

Pass på følgende for å redusere risikoen for produktskade:

Bruk kun originalt Provox-tilbehør som er beregnet for bruk med Provox Vega, for å håndtere og rengjøre protesen.

3. Instruksjoner for bruk

3.1 Bruke Provox Vega for å snakke

Når du lukker trakeostomaen, kan du lede luften fra lungene gjennom protesen og inn i spiserøret (figur 2).

Denne luftstrømmen forårsaker vibrasjoner i vevet i spiserøret, som frembringer lyden av stemmen din. Du kan snakke ved å bruke en varme- og fuktighetsveksler (Provox HME), et håndfritt taleapparat (Provox Freehands HME) eller ved å lukke stomaen med en finger.

En HME kan forbedre lungefunksjonen og også lette lukkingen av stoma og snakkingen. Et håndfritt apparat gjør det mulig å snakke uten at du må lukke trakeostomaen med en finger.

3.2 Rengjøre Provox Vega

For at du skal kunne snakke med taleprotesen må den være ren, slik at luft kan passere gjennom den. Regelmessig rengjøring av protesen forlenger også levetiden.

- Børsting av protesen med Provox Brush to ganger om dagen fjerner slim og matrester fra protesen.
- Skylling av protesen med Provox Flush fjerner også rester og slim fra protesen og bidrar til å forlenge levetiden.
Merk: Provox Flush må kun brukes av pasienter som klinikerens mener er i stand til å følge bruksanvisningen uten tilsyn.
- Enkelte kostholdstiltak, som daglig inntak av yoghurt eller kulturmelk med laktobakterier, kan bidra til å motvirke candidavekst.

FORSIKTIG: Bruk kun originalt Provox-tilbehør som er beregnet for bruk med Provox Vega, når du rengjør protesen. Annet tilbehør kan føre til personskader eller skader på taleprotesen.

3.3 Tilbehør

Provox Brush / Provox Brush XL brukes av pasienten til å rengjøre protesen innvendig. **Provox Flush** er et annet rengjøringshjelpemiddel som muliggjør skylling av protesen. **Provox Vega Plug** er et førstehjelpsmiddel som pasienten kan bruke til midlertidig å blokkere lekkasjer gjennom protesen.

3.4 Tilleggsutstyr

Provox HME: Varme- og fuktighetsveksleren kan delvis gjenopprette tapte nesefunksjoner (oppvarming, fukting og pustemotstand).

Provox FreeHands HME: En varme- og fuktighetsveksler kombinert med en automatisk trakeostomaventil, som er utformet for å muliggjøre håndfri tale.

Provox LaryTube: En trakealkanyle i silikon som er beregnet på å støtte krympende stomaer og samtidig holde på plass øvrig rehabiliteringsutstyr i Provox-systemet.

Provox LaryButton: En myk trakealkanyle i silikon som holder seg på plass automatisk, og er beregnet på å støtte krympende stomaer og samtidig holde på plass øvrig rehabiliteringsutstyr i Provox-systemet.

3.5 Avhending

Følg alltid medisinsk praksis og nasjonale krav angående biologiske farer når en brukt medisinsk anordning skal avhendes.

4. Bivirkninger/feilsøking etter symptom

Det er klinikerens ansvar å informere deg om risikoene og fordelene ved talerehabilitering med protese og gi deg anvisninger om hva du skal gjøre dersom det oppstår bivirkninger. Hvis du er usikker på om du har forstått alle anvisningene riktig, be klinikerens om å forklare nærmere.

Symptom: Hosting (utløst av drikking eller spising) mens proteser sitter på plass.

De vanligste årsakene: Lekkasje gjennom eller rundt proteser.

Løsning:

1. Rengjør proteser med Provox Brush og/eller Flush. Det kan være igjen matrester som hindrer ventilene i å lukkes ordentlig.

Hvis det fortsetter å lekke:

2. Observer proteser mens du drikker. Prøv å fastslå om det lekker gjennom midten eller rundt proteser.
 - a.) Hvis du tror det lekker gjennom midten, kan du bruke Provox Vega Plug mens du spiser og drikker for å hindre lekkasje. Gi klinikerens beskjed om at du trenger en ny protese.
 - b.) Hvis du tror det lekker rundt proteser, eller hvis Provox Vega Plug ikke stopper lekkasjen: Gi klinikerens beskjed om at du tror at proteser har en lekkasje.

Symptom: Det blir stadig vanskeligere å snakke.

De vanligste årsakene: Blokkering av ventilene, oppsvulming av vevet i strupen (f.eks. under radioterapi)

Løsning:

1. Rengjør proteser med Provox Brush og/eller Flush. Det kan være igjen matrester som øker luftmotstanden.
2. Hvis dette ikke hjelper: Kontakt straks klinikerens.

Symptomer: Smerte, varme, hevelse og utslett (alene eller samtidig) i området rundt proteser eller stomaen.

De vanligste årsakene: Vevsinflammasjon og infeksjoner

Løsning: Kontakt straks klinikerens.

Symptomer: Spor av blod på børsten etter børsting.

De vanligste årsakene: Vevsinflammasjon og infeksjoner i spiserøret.

Løsning: Kontakt straks klinikerens.

5. Tilleggsinformasjon

5.1 Kompatibilitet med MR, røntgen og strålebehandling

Taleproteser **Provox Vega** kan sitte i TE-punksjonen under MR, røntgen og strålebehandling. Taleproteser Provox Vega er kompatibel med magnetresonanstomografi på opptil 3 Tesla, røntgen og strålebehandling på opptil 70 Gy. Merk at det radiopake ventilsettet er synlig på røntgenbilder.

5.2 Produktets levetid

Enhetens levetid kan variere avhengig av individuelle biologiske betingelser, og det er ikke mulig å forutsi enhetens tilstand over en lengre tidsperiode. Materialet enheten består av, påvirkes for eksempel av bakterier og gjær, og enhetens strukturelle tilstand forringes med tiden.

Laboratorietester av simulert bruk i en testperiode på 12 måneder viser at enheten opprettholder sin strukturelle tilstand i denne tidsperioden, så sant den ikke utsettes for bakterier og gjær. Enheten er ikke testet for bruk utover 12 måneder. Bruk utover denne grensen skjer ut fra foreskriverens eget skjønn.

5.3 Brukerstøtte

Du finner kontaktopplysninger for ytterligere hjelp eller informasjon bak på omslaget til denne bruksanvisningen.

6. Rapportering

Vær oppmerksom på at enhver alvorlig hendelse som har oppstått i forbindelse med enheten, skal rapporteres til produsenten og nasjonale myndigheter i landet der brukeren og/eller pasienten bor.

Stooman hengitystien käsittely

Hätätilanteet

On tärkeää, että ensiapuhenkilökunta tietää, että hengitit kaulan aukon kautta. Tämä auttaa heitä määrittämään, että happea ja tekohengitystä on annettava stoomaan eikä suuhun tai nenään.

Suosittelemme, että sinä ja lääkärisi lataatte teko hengitystä koskevat ohjeet verkkosivuilta www.atosmedical.com/rescuebreathing.

Ei-päivystykselliset hoitotilanteet

Ei-päivystykselliset hoitotilanteet. Jos tarvitset toimenpidettä, joka edellyttää intubaatiota (hengityspotken asettamista henkitorveesi), on erittäin tärkeää, että nukutuslääkäri ja toimenpiteen tekevä lääkäri tietävät, että hengitit kaulan aukon kautta ja että käytät puheproteesia. On tärkeää, että he ymmärtävät, että puheproteesin on pysyttävä paikoillaan. Jos se poistetaan, suusta, ruokatorvesta tai mahalaukusta tulevat nesteet saattavat päästä henkitorveesi.

On erittäin tärkeää, että intubaatioputki asetetaan ja poistetaan varovaisesti, niin että puheproteesi ei siirry tai työnnöy ulos.

1. Sanasto

Kliinikko	Lääkintäalan ammattilainen tai asianmukaisesti koulutettu puheterapeutti/patologi tai erikoissairaanhoitaja, joka on koulutettu äänen kuntoutukseen.
HME	Kosteuslämpövaihdin (tekonenä). Laite, joka sitoo itseensä uloshengitysilman lämmön ja kosteuden, jotka muuten menisivät hukkaan, kun hengitetään trakeestooman kautta.
PE-segmentti	Faryngo-esofageaalinen segmentti. Esofaguksen (ruokatorven) osa, jossa ääni muodostuu kudoksen värähtelystä ääniproteesia käytettäessä.
Silikoni	Materiaali, jota käytetään usein hoitolaitteissa.
TE-punktiokohta	Pieni keinotekoinen aukko, joka tehdään trakean (henkitorvi) ja esofaguksen (ruokatorvi) välille.
Trakeestooma	Hengitysaikko kaulan etuosassa, jossa henkitorvi on yhdistetty ihoon (kutsutaan myös nimellä avanne).
Ääniproteesi	TE-punktiokohtaan asetettu laipoilla varustettu takaiskuventtiili, joka mahdollistaa puhumisen ohjaamalla ilman esofagukseen (ruokatorvi) ja joka vähentää vaaraa, että ruoka ja nesteet pääsisivät trakeaan (henkitorvi).

2. Yleistiedot

2.1 Käyttöaiheet

Provox Vega -ääniproteesi on steriili, kertakäyttöinen sisäinen ääniproteesi, joka on tarkoitettu äänenkuntoutukseen kurkunpään (larynx) kirurgisen poiston (laryngektomia) jälkeen. Potilas puhdistaa ääniproteesin sen ollessa paikallaan.

2.2 Laitteen kuvaus

Provox Vega on kertakäyttöinen, takaiskuventtiilillä varustettu lääkintälaitte, joka pitää TE-punktiokohdan auki puhetta varten ja vähentää vaaraa, että ruoka ja nesteet pääsisivät henkitorveen. Se on valmistettu lääketieteellisesti hyväksytystä silikonista ja teflonista.

Katso kuva 1.

- Proteesin uloke
- Proteesin varsi
- Trakeaalilaippa
- Röntgenpositiivinen tefloninen venttiilinstukka (ehkäisee Candida-hiivasienen kasvua)
- Esofageaalinen laippa
- Venttiililäppä

Provox Vega -pakkaus

Provox Vega -pakkaus sisältää seuraavat käyttäjän lisävarusteet:

- 1 Provox Brush -harja, ääniproteesin koon mukainen, epästeriili
- 1 Provox Brush -harjan käyttöohjeet
- 1 Provox Vega Potilaan ohjeet

2.3 Vasta-aiheet

Provox Vega -ääniproteesin käytölle tai vaihdolle ei tunneta mitään vasta-aiheita potilaille, jotka jo käyttävät proteesia äänen kuntoutukseen.

2.4 VAROITUKSET

Provox Vega -ääniproteesin tai Provox-äänenkuntoutusjärjestelmän muiden komponenttien vahingossa tapahtuva sisäinhengitys (pääsy henkitorveen) on mahdollista. Välittömiä oireita voivat olla kuvotus, yskiminen, kuristava tunne tai vinkuva hengitys. Jos näitä esiintyy, hakeudu välittömästi lääkäriin. Hengitysteihin päässyt vierasesine voi aiheuttaa vaikeita komplikaatioita, kuten akuutteja hengitysvaikeuksia ja/tai hengitysteiden tukoksen, ja lääkärin pitää poistaa se.

Provox Vega -ääniproteesin voi myös nielaista vahingossa. Jos näin tapahtuu, ota yhteyttä lääkäriin, joka antaa lisäohjeita.

Uudelleenkäyttö ja uudelleen käsittely saattaa aiheuttaa ristikontaminaation ja vaurioittaa laitetta, mistä voi koitua vahinkoa potilaalle.

2.5 VAROTOIMET

Ota yhteyttä lääkäriisi, jos

- esiintyy vuotoa proteesin läpi tai ympärillä (yskiminen ja/tai liman värin muuttuminen)
- puhe käy vaikeaksi (vaatii enemmän ponnistusta ja/tai ääni kuulostaa kireämmältä)
- ilmenee merkkejä tulehduksesta tai kudosuutoksista avanteen alueella (kipu, lämpö, turpoaminen, verijälkiä harjassa puhdistuksen jälkeen).

Infektoriskin vähentämiseksi:

Varmista, että kätesi ovat todella puhtaat ja kuivat, ennen kuin viet ne trakeestooman alueelle ja ennen kuin puhdistat ääniproteesiasi ja/tai lisävarusteita.

Pidä puhtaana kaikki laitteet, jotka voivat mennä trakeestooman tai ääniproteesin sisään tai koskettaa niitä.

Tuotteen vaurioitumisvaaran vähentämiseksi:

Käytä proteesin käsittelyä ja puhdistukseen vain alkuperäisiä Provox-lisävarusteita, jotka on tarkoitettu käytettäväksi Provox Vegan yhteydessä.

3. Käyttöohjeet

3.1 Provox Vegan käyttö puhumiseen

Kun suljet trakeestoomasi, voit ohjata ilman keuhkoistasi proteesin läpi ruokatorveesi. (Kuva 2)

Ilmavirta saa ruokatorvesi kudokset värähtelemään, mikä tuottaa puheäänesi. Voit puhua käyttämällä kosteuslämmönvaihdinta kuten Provox HME, käyttämällä handsfree-puhelaitetta kuten Provox Freehands HME tai yksinkertaisesti sulkemalla avanteesi suoraan sormella.

HME voi parantaa hengityselinten toimintaa ja helpottaa myös avanteen sulkemista ja puhumista. Handsfree-laite mahdollistaa puheen tarvitsematta sulkea avannetta sormella.

3.2 Provox Vegan puhdistaminen

Jotta voit puhua ääniproteesillasi, sen on oltava puhdas, niin että ilma pääsee virtaamaan sen läpi. Proteesin säännöllinen puhdistus auttaa myös pidentämään laitteen käyttöikä.

- Proteesin harjaaminen Provox Brush -harjalla kahdesti päivässä poistaa liman ja ruoanjätteet proteesista.
 - Proteesin huuhtelu Provox Flush -huuhtelulaitteella auttaa myös puhdistamaan jätteitä ja limaa proteesista, mikä osaltaan pidentää laitteen käyttöikä.
- Huom:** Provox Flush -huuhtelulaite on tarkoitettu vain potilaille, joiden klinikko on arvioinut pystyvän noudattamaan johdonmukaisesti käyttöohjeita ilman klinikon valvontaa.
- Joitakin ruokavalioon liittyviä toimenpiteitä kuten päivittäistä maitohappobakteereita sisältävän jogurtin tai piimän nauttimista pidetään Candida-hiivasiemenen kasvua ehkäisevänä.

VAROITUS: Käytä proteesin puhdistukseen vain alkuperäisiä Provox-lisävarusteita, jotka on tarkoitettu käytettäväksi Provox Vegan yhteydessä. Muut laitteet saattavat aiheuttaa vahinkoa tai ääniproteesin vaurioitumisen.

3.3 Lisävarusteet

Potilas käyttää **Provox Brush / Provox Brush XL -harjaa** proteesin sisäosan puhdistukseen. **Provox Flush** on toinen puhdistuslaite, jolla proteesi voidaan huuhdella.

Provox Vega Plug -sulku tulppa on potilaan ensiaputyökalu, joka sulkee väliaikaisesti vuodon proteesin läpi.

3.4 Lisälaitteet

Provox HME: Kosteuslämmönvaihdin palauttaa osittain nenän toiminnot (lämmitys, kosteus, hengitysvastus).

Provox FreeHands HME: Kosteuslämmönvaihdin, johon on yhdistetty handsfree-puheen mahdollistava automaattinen trakeestoomaventtiili.

Provox LaryTube: Silikonista valmistettu trakeaalikanyyli, joka on tarkoitettu kuroutuvien avanteiden tukemiseen ja Provox-järjestelmän muiden kuntoutuslaitteiden pitimeksi.

Provox LaryButton: Pehmeä, itsestään paikallaan pysyvien pidättävä, silikonista valmistettu trakeaalikanyyli, joka on tarkoitettu kuroutuvien avanteiden tukemiseen ja Provox-järjestelmän muiden kuntoutuslaitteiden pitimeksi.

3.5 Hävittäminen

Noudata aina lääketieteellistä käytäntöä ja biovaarallisia aineita koskevia kansallisia vaatimuksia lääkinnällistä laitetta hävitettäessä.

4. Haittatapahtumat / Oireenmukainen vianetsintä

Lääkärisi velvollisuus on kertoa sinulle ääniproteesikuntoutuksen riskeistä ja eduista ja neuvoa sinulle, miten menetellet kohdatessasi haittatapahtumia. Ellet ole varma, että olet ymmärtänyt täysin kaikki ohjeet, pyydä lääkäritäsi lisäselostusta.

Oire: Yskiminen (juomisen tai syömisen laukaisema), kun proteesi on paikallaan.

Yleisimmät syyt: Vuoto proteesin läpi tai ympäriltä.

Toimenpiteet:

1. Puhdista proteesi Provox Brush -harjalla ja/tai Provox Flush -huuhtelulaitteella. Ruoanjätteet saattavat estää venttiilin sulkeutumisen kunnolla.

Jos vuoto jatkuu:

2. Tarkkaile proteesia juoessasi. Yritä paikallistaa, tuleeko vuoto proteesin läpi tai ympäriltä.
 - a) Jos olet sitä mieltä, että vuoto tulee läpi, voit käyttää Provox Vega Plug -sulikutulppaa vuodon estämiseen syödessäsi ja juoessasi. Ilmoita lääkärillesi, että tarvitset uuden proteesin.
 - b) Jos olet sitä mieltä, että vuoto tulee ympäriltä tai jos sulikutulppa ei pysäytä vuotoa. Ilmoita lääkärillesi, että proteesisi ympärillä saattaa esiintyä vuotoa.

Oire: Puhe käy yhä vaikeammaksi.

Yleisimmät syyt: Venttiilin tukos, kudoksen turpoaminen kurkussa (esim. sädehoidon aikana)

Toimenpiteet:

1. Puhdista proteesi Provox Brush -harjalla ja/tai Provox Flush -huuhtelulaitteella. Ruoanjätteet saattavat lisätä ilmavirran vastusta.
2. Ellei tämä auta: ota välittömästi yhteyttä lääkäriisi.

Oireet: Kipu, lämpö, turpoaminen ja ihottuma (yhdessä tai erikseen) proteesin tai avanteen alueella.

Yleisimmät syyt: Kudostulehdus tai -infektiot

Toimenpiteet: Ota välittömästi yhteyttä lääkäriisi.

Oireet: Harjassa näkyy verijälkiä harjauksen jälkeen.

Yleisimmät syyt: Kudostulehdus tai -infektiot ruokatorven puolella.

Toimenpiteet: Ota välittömästi yhteyttä lääkäriisi.

5. Lisätietoa

5.1 Yhteensopivuus magneetti- ja röntgenkuvauksen sekä sädehoidon kanssa

Provox Vega -ääniproteesi voidaan jättää TE-punktiokohtaan magneettikuvauksen, röntgenkuvauksen ja sädetutkimuksen/-hoidon ajaksi. Provox Vega -ääniproteesi yhteensopiva magneettikuvauksen kanssa 3 Teslaan saakka ja röntgenkuvauksen ja sädehoidon kanssa 70 Gy:n annokseen saakka. Huomaa, että röntgenpositiivinen venttiilinstukka näkyy röntgenkuvassa.

5.2 Laitteen käyttöikä

Laitteen käyttöikä vaihtelee yksilöllisistä biologisista olosuhteista riippuen, eikä ole mahdollista ennustaa laitteen kestävyyttä pitkällä tähtäyksellä. Esim. bakteerit ja hiiva vaikuttavat laitteen materiaaleihin ja aiheuttavat lopulta sen rakenteen heikkenemistä.

Käyttöä simuloivat 12 kuukauden laboratoriotestit osoittavat, että bakteerittomassa ja hiivattomassa ympäristössä laite säilyttää rakenteelliset ominaisuutensa tämän ajan. Laitetta ei ole testattu yli 12 kuukauden käytössä, ja tätä pidempi käyttö on laitteen määränneen klinikon harkinnan varassa.

5.3 Käyttäjän tukitiedot

Jos tarvitset lisäapua tai -tietoja, katso näiden käyttöohjeiden takakannessa olevia yhteystietoja.

6. Ilmoittaminen

Huomaa, että kaikki laitetta koskevat, vakavat tapahtumat ilmoitetaan valmistajalle ja käyttäjän ja/tai potilaan asuinmaan kansalliselle viranomaiselle.

ČESKY

Řízení stomie dýchacích cest

Akutní situace

Je důležité, aby pracovníci záchranné služby věděli, že dýcháte krkem. To jim pomůže při určení, že kyslík a záchranné dýchání je třeba podávat do stomie, nikoli ústy nebo nosem. Doporučujeme, abyste si vy i váš klinický pracovník stáhli pokyny k záchrannému dýchání ze strany www.atosmedical.com/rescuebreathing

Volitelné situace

Pokud potřebujete absolvovat zákrok, který vyžaduje intubaci (zavedení dýchací trubice do průdušnice), je velice důležité, aby anesteziolog a lékař provádějící zákrok věděli, že dýcháte krkem a že používáte hlasovou protézu. Je důležité, aby věděli, že hlasová protéza musí zůstat na místě. Pokud bude odstraněna, kapaliny z úst, jícnu nebo žaludku se mohou dostat do průdušnice.

Je velice důležité, aby se intubační trubice zasouvala i vysouvala opatrně, aby se hlasová protéza neuvolnila nebo nevyšla ven.

1. Glosář

Klinický pracovník	Lékařský odborník nebo logoped s příslušným oprávněním nebo odborná sestra, která je vyškolená v postupech rehabilitace hlasu.
HME	Tracheostomický filtr HME (výměník tepla a vlhkosti) (umělý nos). Prostředek, který udržuje ve vydechovaném vzduchu teplo a vlhkost, k jejichž úniku by jinak došlo při dýchání přes tracheostomický otvor.
PE segment	Faryngozofageální segment. Část jícnu (trávicí trubice), v níž je vytvářen zvuk vibrací tkáně při použití hlasové protézy.
Silikon	Materiál často používaný ve zdravotnických prostředcích.
TE pištěl	Malý, uměle vytvořený otvor mezi průdušnicí (dýchací trubice) a jícnem (trávicí trubice).
Tracheostoma	Dýchací otvor v přední části krku, kde je dýchací trubice spojena s kůží (též se nazývá „stoma“).
Hlasová protéza	Jednocestný ventil s manžetami vložený do TE pištěle, který slouží pro zajištění řeči přeměrováním vzduchu do jícnu (trávicí trubice) a snižuje riziko vniknutí potravy a tekutin do průdušnice (dýchací trubice).

2. Informace o výrobku

2.1 Indikace

Hlasová protéza Provox Vega je sterilní jednorázová permanentní hlasová protéza určená pro rehabilitaci hlasu po chirurgickém odstranění hrtanu (laryngektomie). Čištění hlasové protézy provádí pacient, protéza při tom zůstává zavedena na místě.

2.2 Popis prostředku

Protéza Provox Vega je zdravotnický prostředek na jedno použití s jednocestným ventilem, který ponechává TE pištěl otevřenou pro tvorbu řeči, a snižuje tak riziko vniknutí potravy a tekutin do průdušnice. Je vyrobena ze silikonu a fluoroplastu vhodných pro lékařské použití.

Jednotlivé díly naleznete na obr. 1.

- Stříška protézy
- Tělo protézy
- Tracheální manžeta
- RTG kontrastní sedlo ventilu z fluoroplastu (odolné proti růstu kvasinek)
- Jícnová manžeta
- Chlopeň ventilu

Balení hlasové protézy Provox Vega

Balení hlasové protézy Provox Vega obsahuje následující příslušenství:

- 1 kartáček Provox Brush velikosti odpovídající hlasové protéze, nesterilní,
- 1 návod k použití kartáčku Provox Brush,
- 1 příručka k protéze Provox Vega pro pacienty.

2.3 Kontraindikace

Kontraindikace použití nebo výměny hlasové protézy Provox Vega u pacientů, kteří již používají protetickou rehabilitaci hlasu, nejsou známy.

2.4 VAROVÁNÍ

Může dojít k **náhodné aspiraci** (vniknutí do dýchací trubice) hlasové protézy Provox Vega nebo dalších dílů systému Provox pro rehabilitaci hlasu. Okamžité příznaky mohou zahrnovat dávení, kašel, dušení nebo sípot. Pokud taková situace nastane, **okamžitě vyhledejte lékaře**. Cizí těleso v dýchacích cestách může způsobit těžké komplikace, jako je akutní dechová tíseň a nebo zástava dechu, a musí být odstraněno lékařem. Může dojít k **náhodnému spolknutí** hlasové protézy Provox Vega. Pokud k tomu dojde, obraťte se na svého lékaře, který vám poradí, jak máte postupovat.

Při opakovaném použití a opakovaném zpracování může dojít ke zkřížené kontaminaci a k poškození prostředku, což může způsobit újmu pacientovi.

2.5 ZVLÁŠTNÍ OPATŘENÍ

Poradte se se svým klinickým pracovníkem, pokud

- protéza prosakuje nebo dochází k prosakování kolem protézy (kašlání nebo změna barvy hlenu),
- řeč začne být obtížná (vyžaduje větší úsilí nebo hlas zní nuceněji),
- projeví se příznaky zánětu nebo změn tkáně v místě pištěle (bolest, horkost, otok, stopy krve na kartáčku po použití).

Omezení rizika infekce:

Před použitím rukou v oblasti tracheostomatu a před čištěním hlasové protézy nebo příslušenství se ujistěte, zda máte dokonale čisté ruce.

Udržujte v čistotě všechny prostředky, které mohou být zavedeny do tracheostomického otvoru a hlasové protézy nebo se s nimi mohou dostat do kontaktu.

Omezení rizika poškození výrobku:

Používejte pouze originální příslušenství Provox, které je určeno pro manipulaci s hlasovou protézou Provox Vega a její čištění.

3. Návod k použití

3.1 Použití protézy Provox Vega pro řeč

Když uzavřete tracheostomický otvor, můžete směřovat vzduch z plic přes protézu do jícnu (obrázek 2).

Proud vzduchu způsobí vibraci tkání v jícnu, která vytváří zvuk vašeho hlasu. Můžete hovořit pomocí tracheostomického filtru HME (výměníku tepla a vlhkosti), jako je Provox HME, řečového prostředku bez použití rukou Provox Freehands HME nebo prostě tím, že tracheostomický otvor uzavřete prstem.

Tracheostomický filtr HME může zlepšovat plicní funkci a usnadňuje též uzavírání stomatu a řeč. Řečový prostředek bez použití rukou umožňuje řeč, aniž by bylo nutné uzavírat tracheostomický otvor prstem.

3.2 Čištění protézy Provox Vega

Abyste mohli hlasovou protézu používat a řeči, musí být protéza čistá, aby jí mohl procházet vzduch. Pravidelné čištění protézy též pomáhá zvýšit její životnost.

- Čištění protézy kartáčkem Provox Brush dvakrát denně odstraňuje z protézy hlen a zbytky potravy.
- Propláchnutí protézy pomocí balónku Provox Flush též napomáhá odstranění nečistot a hlenu z protézy a zvyšuje tak životnost prostředku.
Poznámka: Proplachovací balónek Provox Flush je určen pouze pro použití pacienty, u nichž klinický pracovník stanovil, že jsou schopni důsledně dodržovat návod k použití bez dohledu klinického pracovníka.
- Některá dietní opatření, jako je zařazení jogurtu nebo podmáslí s obsahem laktobacilů do každodenní stravy, se považují za prospěšná, neboť omezují nadměrný růst kvasinek.

UPOZORNĚNÍ: Při čištění hlasové protézy používejte pouze originální příslušenství Provox, které je určeno pro použití s hlasovou protézou Provox Vega. Jiné prostředky mohou způsobit poranění pacienta nebo poškození hlasové protézy.

3.3 Příslušenství

Kartáček **Provox Brush/Provox Brush XL** slouží pacientovi pro čištění vnitřní části protézy. Proplachovací balónek **Provox Flush** je doplňkový čisticí prostředek, který umožňuje propláchnutí protézy.

Uzávěr **Provox Vega Plug** je nástroj první pomoci pro pacienty, který umožňuje dočasnou kontrolu prosakování přes protézu.

3.4 Doplňkové prostředky

Tracheostomický filtr Provox HME: Tracheostomický filtr (výměník tepla a vlhkosti) částečně nahrazuje ztracené funkce nosu (ohřívání a zvlhčování vzduchu, dýchací odpor).

Tracheostomický filtr Provox FreeHands HME: Tracheostomický filtr (výměník tepla a vlhkosti) kombinovaný s automatickým tracheostomickým ventilem je konstruován tak, aby umožňoval řeč bez použití rukou.

Tracheální kanyla Provox LaryTube: Silikonová tracheální kanyla určená pro rozšíření smršťujícího se tracheostomického otvoru při současném ponechání dalších rehabilitačních prostředků systému Provox na místě.

Tracheostomický „knoflík“ Provox LaryButton: Měkká, samofixovatelná silikonová tracheální kanyla určená pro podepření smršťujícího se tracheostomatu při současném ponechání dalších rehabilitačních prostředků systému Provox na daném místě.

3.5 Likvidace

Při likvidaci použitého zdravotnického prostředku vždy postupujte podle lékařské praxe a vnitrostátních požadavků týkajících se biologického nebezpečí.

4. Nežádoucí účinky/Řešení problémů podle jednotlivých symptomů

Váš klinický pracovník odpovídá za to, že vám poskytne informace o rizicích a přínosech protetické rehabilitace hlasu a seznámí vás s tím, jak máte postupovat v případě, že se projeví nežádoucí účinky. Pokud si nejste jisti, že jste zcela porozuměli všem pokynům, požádejte svého klinického pracovníka o další vysvětlení.

Příznak: Kašel (spuštěný pitím nebo jídlem), když je protéza zavedena.

Nejběžnější důvody: Prosakování přes protézu nebo kolem protézy.

Opatření:

1. Vyčistěte protézu kartáčkem Provox Brush nebo proplachovacím balónkem Provox Flush. V protéze mohou být zbytky potravy, které brání řádnému uzavření ventilu.

Jestliže prosakování pokračuje:

2. Sledujte protézu během pití. Snažte se zjistit, zda dochází k prosakování přes protézu nebo kolem protézy.
 - a) Pokud se domníváte, že dochází k prosakování přes protézu, můžete během jídla a pití zabránit prosakování použitím uzávěru Provox Vega Plug. Oznamte klinickému pracovníkovi, že budete potřebovat novou protézu.
 - b) Pokud se domníváte, že dochází k prosakování kolem protézy nebo pokud uzávěr prosakování nezastaví, oznamte klinickému pracovníkovi, že možná dochází k prosakování kolem protézy.

Příznak: Řeč je čím dál obtížnější.

Nejběžnější důvody: Obstrukce ventilu, otok tkáně v hrdle (např. během radioterapie).

Opatření:

1. Vyčistěte protézu kartáčkem Provox Brush nebo proplachovacím balónkem Provox Flush. V protéze mohou být zbytky potravy, které zvyšují odpor proudu vzduchu.
2. Pokud to nepomůže: Okamžitě se obraťte na svého klinického pracovníka.

Příznaky: Bolest, horkost, otok a vyrážka (společně nebo jednotlivě) v místě protézy nebo stomatu.

Nejběžnější důvody: Zánět a infekce tkání.

Opatření: Okamžitě se obraťte na svého klinického pracovníka.

Příznaky: Po čištění jsou na kartáčku patrné stopy krve.

Nejběžnější důvody: Zánět a infekce tkání na jícnové straně.

Opatření: Okamžitě se obraťte na svého klinického pracovníka.

5. Doplnkové informace

5.1 Kompatibilita s MRI, rentgenovým zářením a radioterapií

Hlasová protéza **Provox Vega** může být ponechána v TE píštěli během vyšetření MR, rentgenového vyšetření a radioterapie. Hlasová protéza Provox Vega je kompatibilní se zobrazováním magnetickou rezonancí až do 3 T a rentgenovým vyšetřením a radioterapií až do 70 Gy. Na rentgenovém snímku je viditelné RTG kontrastní sedlo ventilu.

5.2 Životnost prostředku

Životnost prostředku se liší v závislosti na individuálních biologických okolnostech a není možné dlouhodobě předvídat délku neporušenosti výrobku. Na materiál výrobku mají vliv např. bakterie a kvasinky a nakonec dojde k narušení celistvosti prostředku. Laboratorní testy simulovaného použití po zkušební dobu 12 měsíců dokazují, že v nepřítomnosti bakterií a kvasinek zůstane prostředek po tuto dobu neporušený. Prostředek nebyl testován pro použití delší než 12 měsíců. Použití delší než tento limit je zcela závislé na uvážení odborníka, který prostředek předepsal.

5.3 Informace o asistenci uživatelům

Pro dodatečnou pomoc nebo informace použijte prosím kontaktní informace uvedené na zadním obalu tohoto návodu k použití.

6. Hlášení

Berte prosím na vědomí, že každá závažná příhoda, jež nastala v souvislosti se zařízením, musí být nahlášena výrobcí a vnitrostátnímu orgánu země, ve které má uživatel a/nebo pacient bydliště.

MAGYAR

Légútbiztosítás stomával

Sürgősségi helyzetek

Fontos, hogy a sürgősségi személyzet tudjon arról, hogy Ön tracheostomán keresztül lélegzik. Ez segít meghatározni azt, hogy az oxigént és a sürgősségi lélegeztetést a stomába, és nem szájba vagy orrba kell adni.

Javasoljuk, hogy Ön és orvosa töltse le a sürgősségi lélegeztetésre vonatkozó irányleveket a www.atosmedical.com/rescuebreathing oldalról.

Elektív helyzetek

Ha olyan eljáráson kell átesnie, amely intubációt (lélegeztető tubus behelyezése a légcsőbe) igényel, nagyon fontos, hogy az aneszteziológus és az eljárást végző orvos tudjon arról, hogy Ön tracheostomával él, és hangprotézist használ. Fontos, hogy megértsék azt, hogy a hangprotézisnek a helyén kell maradnia. Ha eltávolítják, a szájból, a nyelőcsőből vagy a gyomorból folyadék juthat a légcsőbe.

Nagyon fontos, hogy az intubációs tubust óvatosan vezessék be és távolítsák el, hogy a hangprotézis ne mozduljon el, és ne essen ki.

1. Szószedet

Klinikus	Egészségügyi szakember vagy megfelelő engedéllyel rendelkező beszéd- és nyelvterapeuta/-patológus vagy klinikai szakasszisztens, aki hangrehabilitációs eljárások terén képzett.
HME	Hő- és nedvességcsereelő (Heat and moisture exchanger) (mesterséges orr). Olyan eszköz, amely a kilélegzett levegőben megtartja a hőt és a nedvességet, ami máskülönben elvész a tracheostomán keresztül végzett légzés során.
PE-szegmens	Pharyngo-oesophagealis (torok-nyelőcsői) szegmens. A nyelőcsőnek (oesophagus) az a része, ahol hangprotézis használata során a szövetek rezgése révén a hang létrejön.
Szilikon	Orvosi eszközökben gyakran használt anyag.
TE-punkció	Kisméretű, mesterséges nyílás, amelyet a légcső (trachea) és a nyelőcső (oesophagus) között hoznak létre.

Tracheostoma	Légzőnyílás a nyak elején, ahol a légső a bőrhöz csatlakozik (hívják stomának is).
Hangprotézis	Egyirányú szelep a TE-punkcióba helyezett rögzítőperemekkel, amely a levegő nyelőcső (oesophagus) felé irányításával lehetővé teszi a beszédet, miközben csökkenti annak kockázatát, hogy étel és folyadék jusson a légcsőbe (trachea).

2. Leíró jellegű információ

2.1. Felhasználási javallatok

A Provox Vega hangprotézis steril, egyszer használatos, állandó hangprotézis, amely a hang helyeállítására szolgál a gége (larynx) műtéti eltávolítását (laryngectomia) követően. A hangprotézis tisztítását a beteg végzi el, miközben az eszköz a helyén marad.

2.2. Az eszköz leírása

A Provox Vega egyszer használatos orvosi eszköz egyirányú szeleppel, amely a TE-punkciót nyitva tartja beszéd céljából, és csökkenti annak kockázatát, hogy folyadék és étel jusson a tracheába. Orvosi minősítésű szilikonból és fluoroplasztikából készült.

Rajzát lásd az 1. ábrán.

- Protézis teteje
- Protézis szára
- Tracheaperem
- Sugárfogó fluoroplasztik szelepfészek
- Oesophagusperem
- Szelepfül

A Provox Vega csomag

A Provox Vega csomag a következő felhasználói tartozékokat tartalmazza:

- 1 darab Provox Brush kefe, a hangprotézisnek megfelelő méretben, nem steril
- 1 darab Provox Brush Használati útmutató
- 1 darab Provox Vega Kézikönyv betegek részére

2.3. ELLENJAVALLATOK

Nincsenek ismert ellenjavallatai a Provox Vega hangprotézis alkalmazásának vagy cseréjének olyan betegeknél, akiknél már használnak protézissel történő hangrehabilitációt.

2.4. FIGYELMEZTETÉSEK

Véletlen belélegzés (légcsőbe jutás, aspiráció) – Előfordulhat a Provox Vega hangprotézis vagy a Provox hangrehabilitációs rendszer más alkotóelemének véletlen lenyelése. Az azonnali tünetek között előfordulhat öklendezés, köhögés, fuldoklás vagy zihálás. Ha ez történik, **azonnal kérjen orvosi ellátást**. A légutakban lévő idegen test súlyos szövödményeket – például akut légzési elégtelenséget és/vagy légzésleállást – okozhat, és orvosnak kell eltávolítania.

Véletlen lenyelés – Előfordulhat a Provox Vega hangprotézis véletlen lenyelése. Ha ez történik, forduljon orvosához, aki tanácsot ad a továbbiakról.

Újrafelhasználása és újrafelhasználásra való előkészítése keresztfertőzést okozhat és károsíthatja az eszközt, ami ártalmas lehet a beteg számára.

2.5. ÓVINTÉZKEDÉSEK

A következő esetekben forduljon orvosához:

- Szivárgás észlelhető a protézisen keresztül vagy körülötte (köhögés; és/vagy a nyálka színének megváltozása)
- Nehézzé válik a beszéd (nagyobb erőfeszítés és/vagy a hang erőltettebbnek tűnik)
- A punkció területén gyulladás vagy a szövet elváltozásának bármely jele tapasztalható (fájdalom, hő, duzzanat, vérnyomok a kefen annak használata után).

A fertőzés kockázatának csökkentése érdekében:

Gondoskodjon arról, hogy a keze teljesen tiszta és száraz legyen, mielőtt a tracheostoma területén használná, illetve a hangprotézis és/vagy tartozékai tisztítása előtt.

Tartson minden olyan eszközt tisztán, amely bejuthat a tracheostomába és a hangprotézisbe, vagy ezekkel bárhogy érintkezhet.

A termék károsodása kockázatának csökkentése érdekében:

Csak eredeti Provox tartozékokat használjon, amelyeket a protézis kezelése és tisztítása céljából a Provox Vega protézissel való használatra terveztek.

3. Használati útmutató

3.1. A Provox Vega alkalmazása beszédhez

Ha lezárja a tracheostomát, a tüdőből áramló levegőt a protézisen keresztül a nyelőcsőbe irányíthatja (2. ábra).

A légáramlat a nyelőcső szöveteinek rezgését okozza, amely létrehozza a hangot. Hő- és nedvességcserélő (HME) – például a Provox HME –, a kezét szabadá tevő beszélőeszköz – például a Provox Freehands HME – használatával, vagy egyszerűen úgy beszélhet, ha ujjával közvetlenül bezárja a stomát.

A HME javíthatja a tüdőfunkciót, és elősegíti a stoma lezárását és a beszédet. A kezét szabadon hagyó eszköz lehetővé teszi a beszédet úgy, hogy nincs szükség a tracheostoma ujjal történő lezárására.

3.2. A Provox Vega tisztítása

Ahhoz, hogy beszélhessen a hangprotézissel, a protézisnek tisztának kell lennie, hogy a levegő áthaladhasson rajta. A protézis rendszeres tisztítása elősegíti az eszköz élettartamának meghosszabbítását is.

- A protézis napi kétszeri tisztítása a Provox Brush kefével eltávolítja a nyálkát és az ételmaradékokat a protézisből.
- A protézis átöblítése a Provox Flush öblítővel szintén elősegíti a törmelék és nyálka kitisztítását a protézisből, ami növeli az eszköz élettartamát.

Megjegyzés: A Provox Flush öblítő kizárólag olyan betegek által történő alkalmazásra szolgál, akiket az orvos képesnek talált arra, hogy következetesen kövessék a használati útmutatót az orvos felügyelete nélkül.

- Egyes étkezési intézkedések, például joghurt vagy lactobacillusokat tartalmazó tejtermék napi fogyasztása segítséget jelent a túlzott Candida-növekedéssel szemben.

FIGYELEM: A protézis tisztításakor csak eredeti Provox tartozékokat használjon, amelyeket a Provox Vega protézissel való használatra terveztek. Más eszközök személyi sérülést okozhatnak, vagy a hangprotézis sérülését eredményezhetik.

3.3. Tartozékok

A **Provox Brush / Provox Brush XL** kefét a beteg használja a protézis belsejének tisztítására (3. ábra).

A **Provox Flush** öblítő egy másik tisztítóeszköz, amellyel a protézis átöblíthető (4. ábra).

A **Provox Vega Plug** dugó a beteg használatára szolgáló elsősegélynyújtó eszköz, amely átmenetileg lezárja a protézisen keresztüli szivárgást (5. ábra).

3.4 További eszközök

Provox HME: A hő- és nedvességcserélő részlegesen helyreállítja az orr elvesztett funkcióját (melegítés, nedvesítés, légzési ellenállás).

Provox FreeHands HME: Hő- és nedvességcserélő automata tracheostoma szeleppel kombinálva, amely a kezet szabadon hagyó beszéd lehetővé tételét szolgálja.

Provox LaryTube: Szilikon tracheakanül, amely a zsugorodó stomák támasztására szolgál, miközben megtartja a Provox rendszer más rehabilitációs eszközeit.

Provox LaryButton: Lágy, öntartó szilikon tracheakanül, amely a zsugorodó stomák támasztására szolgál, miközben megtartja a Provox rendszer más rehabilitációs eszközeit.

3.5 Hulladékba helyezés

Használt orvosi eszközök hulladékba helyezésénél mindig kövesse a biológiailag veszélyes hulladékok kezelésére vonatkozó orvosi gyakorlatot és nemzeti követelményeket.

4. Nemkívánatos események / Hibaelhárítás a tünetek alapján

Az orvos feladata, hogy tájékoztassa Önt a protézissel történő hangrehabilitáció kockázatairól és előnyeiről, és hogy ellássa Önt instrukciókkal arra az esetre, ha nemkívánatos eseményekkel találkozna. Ha nem biztos abban, hogy teljesen megértette az összes instrukciót, kérjen orvostól további magyarázatot.

Tünet: köhögés (amelyet ivás vagy evés vált ki), miközben a protézis a helyén van.

A leggyakoribb okok: Szivárgás a protézisen át vagy a körül.

Intézkedés:

1. Tisztítsa meg a protézist a Provox Brush kefével és/vagy a Flush öblítővel. Ételmaradékok akadályozhatják a szelep megfelelő záródását.

Ha a szivárgás továbbra is fennáll:

2. Figyelje meg a protézist ivás közben. Próbálja meghatározni, hogy a közepén keresztül vagy a protézis körül szivárog-e.
 - a) Ha úgy gondolja, hogy a közepén keresztül szivárog, a szivárgás megakadályozása érdekében evés és ivás közben használhatja a Provox Vega Plug dugót. Értesítse orvosát, hogy új protézisre van szüksége.
 - b) Ha úgy gondolja, hogy körülötte szivárog, vagy a Plug dugó nem állítja le a szivárgást. Értesítse orvosát, hogy szivárgást észlel a protézis körül.

Tünet: a beszéd egyre nehezebbé válik.

A leggyakoribb okok: A szelep eltömődése, szövet duzzadása a torokban (például sugárterápia alatt).

Intézkedés:

1. Tisztítsa meg a protézist a Provox Brush kefével és/vagy a Flush öblítővel. Ételmaradékok növelhetik a légáramlással szembeni ellenállást.
2. Ha ez nem segít: Azonnal forduljon az orvosához.

Tünetek: Fájdalom, hő, duzzanat és kiütés (együtt vagy önmagában) a protézis vagy a stoma területén.

A leggyakoribb okok: Szövetgyulladás vagy fertőzés.

Intézkedés: Azonnal forduljon az orvosához.

Tünetek: Vérnyomok láthatók a Brush kefén a tisztítás után.

A leggyakoribb okok: Szövetgyulladás és fertőzés a nyelvcsősi oldalon.

Intézkedés: Azonnal forduljon az orvosához.

5. További információ

5.1. Kompatibilitás MR-képkotással, röntgennel és sugárterápiával

A **Provox Vega** hangprotézis a TE-punkcióban hagyható MR-képkotás, röntgenkezelés, illetve sugárterápiás munkamenet során. A Provox Vega hangprotézis a mágneses rezonanciás képkotással 3 Tesla erősségig, röntgennel és sugárterápiával 70 Gy-ig kompatibilis. Felhívjuk figyelmét arra, hogy a sugárfogó szelepfészkek röntgenfelvételen látható.

5.2. Az eszköz élettartama

Az egyéni biológiai körülményektől függően az eszköz élettartama változó, és nem jósolható meg annak épsége hosszabb időn keresztül. Az eszköz anyagát károsítják például a baktériumok és az élesztőgombák, ami miatt az eszköz szerkezeti épsége romlani fog.

5.3. Felhasználók támogatásával kapcsolatos információ

Amennyiben további segítségre vagy információra van szüksége, használja a használati útmutató hátlapján található kapcsolattartási információt.

6. Jelentési kötelezettség

Felhívjuk a figyelmét, hogy az eszközt érintő bármilyen súlyos balesetet jelenteni kell a gyártónak és a felhasználó/beteg lakóhelye szerint illetékes ország hatóságának.

POLSKI

Postępowanie w przypadku dróg oddechowych ze stomą

Sytuacje nagłe

Istotne jest, aby personel służb ratunkowych wiedział, że pacjent oddycha przez tracheostomę. Pomoże to ustalić, że podawanie tlenu oraz sztuczne oddychanie musi się odbywać z wykorzystaniem tracheostomy, a nie ust ani nosa.

Zalecamy, aby pacjent i lekarz prowadzący pobrali wytyczne dotyczące sztucznego oddychania ze strony www.atosmedical.com/rescuebreathing

Sytuacje z wyboru

W razie konieczności przeprowadzenia zabiegu wymagającego intubacji (umieszczenia rury do oddychania w tchawicy), jest bardzo istotne, aby anestezjolog oraz lekarz wykonujący zabieg zdawali sobie sprawę, że oddychanie następuje przez tracheostomę i że używana jest proteza głosowa. Jest to ważne ze względu na zrozumienie, że proteza głosowa powinna pozostać na miejscu. W razie jej usunięcia płyny z ust, przełyku lub żołądka mogą się przedostać do tchawicy.

Jest bardzo ważne, aby rurka intubacyjna była wkładana i wyciągana ostrożnie, tak aby nie nastąpiło przemieszczenie ani wypadnięcie protezy głosowej.

1. Słownik terminów

Personel kliniczny	Lekarz, dyplomowany logopeda lub pielęgniarka przeszkoleni w zabiegach rehabilitacji głosu.
HME	Wymiennik ciepła i wilgoci HME (sztuczny nos). Urządzenie zatrzymujące ciepło i wilgoć z wydychanego powietrza, które w przeciwnym razie byłoby tracone przy oddychaniu przez tracheostomę.
Segment	Odcinek przełyku, w którym przy stosowaniu protezy gardłowo-głosowej dochodzi do emisji dźwięku poprzez przełykowy wibrację tkanki.
Silikon	Materiał często stosowany w wyrobach medycznych.
Przetoka	Niewielki, sztucznie wytworzony otwór pomiędzy tchawiczo-tchawicą (drogami oddechowymi) a przełykiem przełykowa (przewodem pokarmowym).
Tracheostoma	Otwór oddechowy w przedniej części szyi, który łączy tchawicę z powierzchnią skóry (zwany także „stomą”).
Proteza głosowa	Jednokierunkowa zastawka z kołnierkami mocującymi, umieszczana w przetoce tchawiczo-przełykowej, która umożliwia wytwarzanie głosu poprzez kierowanie powietrza do przełyku (przewodu pokarmowego) i jednocześnie zmniejsza ryzyko dostania się jedzenia i napojów do tchawicy (dróg oddechowych).

2. Opis

2.1 Wskazania do stosowania

Proteza głosowa Provox Vega jest jałową, wszczepialną protezą głosową jednorazowego użytku, przeznaczoną do rehabilitacji głosu po chirurgicznym usunięciu krtani (całkowitej laryngektomii). Pacjent czyści protezę głosową znajdującą się w przetoce tchawiczo-przełykowej.

2.2 Opis systemu

Provox Vega jest wyrobem medycznym jednorazowego użytku z jednokierunkową zastawką, która otwiera przetokę tchawiczo-przełykową podczas wytwarzania głosu i zmniejsza ryzyko dostania się jedzenia i napojów do tchawicy. Jest on wykonany z silikonu i polimeru fluorowego klasy medycznej.

Wygląd urządzenia przedstawia rysunek 1.

- Daszek ochronny protezy
- Korpus protezy
- Kołnierz tchawiczy
- Pierścień zastawki z polimeru fluorowego nieprzepuszczający promieniowania rentgenowskiego (odporny na namnażanie się grzybów z rodzaju Candida)
- Kołnierz przełykowy
- Klapka zastawki

Opakowanie Provox Vega

Opakowanie Provox Vega zawiera następujące akcesoria dla pacjenta:

- 1 szczoteczkę Provox Brush w rozmiarze odpowiednim dla danej protezy głosowej, niejaołową
- 1 instrukcję użytkowania szczoteczki Provox Brush
- 1 podręcznik dla pacjenta Provox Vega

2.3 Przeciwwskazania

Nieznane są przeciwwskazania do użycia i wymiany protezy głosowej Provox Vega u pacjentów już używających protezy do rehabilitacji głosu.

2.4 OSTRZEŻENIA

Może dojść do przypadkowej aspiracji (dostania się do tchawicy) protezy głosowej Provox Vega lub innych elementów systemu rehabilitacji głosu Provox. Do bezpośrednich objawów aspiracji mogą należeć: dławienie się, kaszel, krztuszenie się lub rzęzenie. W takim przypadku **należy niezwłocznie zwrócić się do lekarza**. Ciało obce w drogach oddechowych może spowodować poważne powikłania, takie jak ostra niewydolność oddechowa i/lub zatrzymanie oddechu, i musi być usunięte przez lekarza.

Może dojść do przypadkowego połknięcia protezy głosowej Provox Vega. W takim przypadku należy zwrócić się do lekarza, który podejmie decyzję o dalszym postępowaniu.

Ponowne użycie i poddanie procesom może spowodować przeniesienie zanieczyszczeń i uszkodzenie urządzenia, co może doprowadzić do urazu pacjenta.

2.5 ŚRODKI OSTROŻNOŚCI

Należy skonsultować się z lekarzem, jeśli

- Występuje przeciek z protezy lub wokół niej (kaszel i/lub zmiana barwy śluzu)
- Mówienie staje się trudne (większy wysiłek przy mówieniu i/lub głos jest pełen napięcia)
- Wystąpią jakiegokolwiek objawy stanu zapalnego lub zmian tkanki w rejonie przetoki (ból, uczucie gorąca, obrzęk, ślady krwi na szczoteczce po jej użyciu).

W celu zmniejszenia ryzyka zakażenia:

Należy dokładnie umyć i wysuszyć ręce przed dotknięciem nimi okolicy tracheostomy i przed przystąpieniem do czyszczenia protezy głosowej i/lub akcesoriów.

Należy stale dbać o czystość wszelkich przedmiotów, które mogą znaleźć się wewnątrz tracheostomy i protezy głosowej lub mogą mieć z nimi styczność.

W celu ograniczenia ryzyka uszkodzenia produktu:

Do użytku wraz z protezą i do jej czyszczenia należy stosować tylko oryginalne akcesoria Provox, przeznaczone do użycia z protezą Provox Vega.

3. Sposób użycia

3.1 Wytwarzanie głosu z użyciem Provox Vega

Po zamknięciu tracheostomy powietrze jest kierowane z płuc poprzez protezę do przełyku. (Rysunek 2)

Ten strumień powietrza powoduje wibrację tkanek w przełyku, co umożliwia wytwarzanie głosu. Głos można wytwarzać zamykając stomę palcem lub za pomocą wymiennika ciepła i wilgoci np. Provox HME albo urządzenia Provox Freehands HME niewymagającego użycia rąk.

Wymiennik ciepła i wilgoci HME może poprawić czynność płuc, a także ułatwić zamykanie stomy i wytwarzanie głosu. Urządzenie niewymagające użycia rąk umożliwia wytwarzanie głosu bez potrzeby zatykania tracheostomy palcem.

3.2 Czyszczenie protezy Provox Vega

W celu umożliwienia wytwarzania głosu, proteza głosowa musi być czysta, aby mogło przez nią przepływać powietrze. Regularne czyszczenie protezy również wydłuża jej żywotność.

- Czyszczenie protezy szczoteczką Provox Brush dwa razy dziennie usuwa śluz i resztki pokarmu z protezy.
- Przepłukiwanie protezy za pomocą gruszki Provox Flush także pomaga usunąć resztki i śluz z protezy, co przyczynia się do przedłużenia żywotności protezy.
Uwaga: Gruszka Provox Flush jest przeznaczona do stosowania wyłącznie przez pacjentów, którzy według oceny lekarza są w stanie stosować się samodzielnie do instrukcji.
- Uważa się, że pewne zasady żywienia, takie jak codzienna porcja jogurtu lub maślanki zawierających bakterie mlekowe, zapobiegają nadmiernemu namnażaniu się grzybów z rodzaju Candida.

UWAGA: Do czyszczenia protezy należy stosować wyłącznie oryginalne akcesoria Provox przeznaczone do użycia z protezą Provox Vega. Nieoryginalne akcesoria mogą spowodować uraz lub uszkodzenie protezy głosowej.

3.3 Akcesoria

Szczoteczka **Provox Brush / Provox Brush XL** jest stosowana przez pacjenta do czyszczenia wnętrza protezy.

Gruszka **Provox Flush** jest dodatkowym urządzeniem czyszczącym, które umożliwia przepłukiwanie protezy.

Zatyczka **Provox Vega Plug** jest urządzeniem, którym pacjent tymczasowo zatrzymuje przeciek przez protezę.

3.4 Dodatkowe urządzenia

Provox HME: Wymiennik ciepła i wilgoci (HME) częściowo przywraca utracone funkcje nosa (ogrzewanie, nawilżanie, opór oddechowy).

Provox FreeHands HME: Wymiennik ciepła i wilgoci (HME) w połączeniu z automatyczną zastawką tracheostomijną umożliwia wytwarzanie głosu bez pomocy rąk.

Provox LaryTube: Silikonowa rurka tracheostomijna przeznaczona do wspomagania stomy mającej tendencję do kurczenia się, jednocześnie służy do mocowania innych urządzeń rehabilitacyjnych systemu Provox.

Provox LaryButton: Miękka, samotrzymująca się w stomie silikonowa krótka rurka przeznaczona do wspomagania stomy mającej tendencję do kurczenia się, jednocześnie służy do mocowania innych urządzeń rehabilitacyjnych systemu Provox.

3.5 Usuwanie

Przy usuwaniu używanego wyrobu medycznego należy zawsze postępować zgodnie z praktyką medyczną oraz krajowymi wymogami dotyczącymi zagrożeń biologicznych.

4. Działania niepożądane i ich rozwiązywanie w zależności od objawów

Lekarz prowadzący powinien poinformować pacjenta o czynnikach ryzyka i korzyściach związanych z rehabilitacją głosu z użyciem protez głosowych oraz pouczyć jak postępować w przypadku wystąpienia działań niepożądanych. W przypadku braku pewności, czy zrozumieli Państwo całkowicie wszystkie informacje, należy poprosić lekarza o dodatkowe objaśnienia.

Objaw: Kaszel (wywołany jedzeniem lub piciem) przy założonej protezie.

Najczęstsze przyczyny: Przeciek przez protezę lub wokół niej.

Środki zaradcze:

1. Wyczyścić protezę szczoteczką Provox Brush i/lub przepłukać gruszką Provox Flush. Resztki jedzenia mogą przeszkadzać w całkowitym zamknięciu zastawki.

Jeśli przeciek nie ustaje:

2. Obserwować działanie protezy podczas picia. Spróbować ustalić czy przeciek następuje przez środek protezy czy wokół niej.
 - a.) W przypadku wykrycia przecieku przez protezę, można mu zapobiec używając zatyczkę Provox Vega Plug podczas jedzenia i picia. Zawiadomić lekarza, że potrzebna jest nowa proteza.
 - b.) W przypadku stwierdzenia przecieku wokół protezy lub jeśli przeciek nie ustanie po zastosowaniu zatyczki. Zawiadomić lekarza o możliwości przecieku wokół protezy.

Objaw: Wytwarzanie głosu staje się coraz trudniejsze.

Najczęstsze przyczyny: Blokada zastawki, obrzęk tkanek w gardle (np. podczas radioterapii)

Środki zaradcze:

1. Wyczyścić protezę szczoteczką Provox Brush i/lub przepłukać gruszką Provox Flush. Obecność resztek jedzenia może zwiększać opór powietrza przechodzącego przez protezę.
2. Jeśli to nie pomaga: Natychmiast zgłosić się do lekarza.

Objawy: Ból, uczucie gorąca, obrzęk i wysypka (łącznie lub osobno) w okolicy protezy lub stomy.

Najczęstsze przyczyny: Zakażenia i stan zapalny tkanek

Środki zaradcze: Natychmiast zgłosić się do lekarza.

Objawy: Ślady krwi widoczne na szczoteczce po jej użyciu

Najczęstsze przyczyny: Zakażenia i stan zapalny tkanek po stronie przełyku.

Środki zaradcze: Natychmiast zgłosić się do lekarza.

5. Dodatke informacije

5.1 Stosovanje radioterapii oraz wykonywanie u pacjenta z protezą glosową następujących badań: rezonans magnetyczny, prześwietlenie rentgenowskie

Protezę glosową **Provox Vega** można pozostawić w przetoce tchawiczo-przełykowej podczas badania rezonansem magnetycznym, podczas prześwietlenia rentgenowskiego i badania/leczenia z wykorzystaniem promieniowania jonizującego. Badanie rezonansem magnetycznym o indukcji do 3 T oraz prześwietlenie i radioterapia o wielkości dawki do 70 Gy może być wykonywane u pacjenta z protezą glosową Provox Vega. Należy zauważyć, że nieprzepuszczający promieniowania rtg pierścień zastawki jest widoczny w obrazie rentgenowskim.

5.2 Żywotność urządzenia

Żywotność urządzenia różni się w zależności od indywidualnych warunków biologicznych i nie jest możliwe przewidzenie jak długo urządzenie będzie prawidłowo działało. Na materiał, z którego wykonane jest urządzenie wpływają np. bakterie i drożdżaki, powodując że stan urządzenia będzie się z czasem pogarszał.

Badania laboratoryjne symulujące użycie urządzenia przez okres 12 miesięcy wykazują, że przy braku obecności bakterii i drożdżaków urządzenie zachowa w tym czasie swoją funkcjonalność. Żywotność urządzenia ponad 12 miesięcy nie była testowana laboratoryjnie. Dłuższe użycie urządzenia zależy od decyzji lekarza prowadzącego.

5.3 Pomoc dla użytkownika

Informacje kontaktowe dla uzyskania dodatkowej pomocy lub informacji podano na tylnej okładce niniejszej Instrukcji użycia.

6. Zgłaszanie

Należy pamiętać, że każde poważne zdarzenie, do którego doszło w związku z urządzeniem, należy zgłosić producentowi i władzom w kraju zamieszkania użytkownika i/lub pacjenta.

HRVATSKI

Upravljanje stomalnim zračnim putovima

Hitne situacije

Važno je da osoblje hitne službe zna da ste osoba koja diše kroz otvor u vratu. To će im pomoći da ustanove da kisik i pomoć pri disanju moraju primijeniti kroz vašu stому, a ne kroz nos ili usta.

Preporučujemo da vi i klinički djelatnik preuzmete upute za pomoć pri disanju s Internet stranice www.atosmedical.com/rescuebreathing

Izborne situacije

Ako morate biti podvrgnuti postupku pri kojem je potrebna intubacija (umetanje cijevi za disanje kroz vaš otvor za disanje), vrlo je važno da anesteziolog i liječnik koji vrši postupak budu svjesni da ste osoba koja diše kroz otvor u vratu i da upotrebljavate govornu protezu. Važno je da razumiju da govorna proteza mora ostati na svom mjestu. Ako se ukloni, tekućine iz vaših usta, jednjaka ili trbuha mogu dospjeti u vaš dušnik. Vrlo je važno da se cijev za intubaciju pažljivo umetne i ukloni kako se govorna proteza ne bi pomaknula ili izašla.

1. Rječnik

Zdravstveni stručnjak	Medicinski stručnjak ili uredno ovlašteni terapeut za govor i jezik / patolog ili specijalizirana medicinska sestra obučena za područje postupaka rehabilitacije glasa.
HME	Izmjenjivač topline i vlage (umjetni nos). Proizvod koji zadržava toplinu i vlagu u izdahnutom zraku, a koje se inače gube disanjem kroz traheostomu.
PE-segment	Faringo-ezofagealni segment. Dio ezofagusa (jednjaka), u kojem se vibracijom tkiva stvara zvuk pri uporabi govorne proteze.
Silikon	Materijal se često koristi u proizvodnji medicinskih uređaja.
TE-otvor	Mali umjetni otvor između traheje (dušnika) i ezofagusa (jednjaka).
Traheostoma	Otvor za disanje na prednjoj strani vrata, gdje je dušnik pričvršćen za kožu (također se naziva "stoma")
Govorna proteza	Jednosmjerni ventil sa zapornim prirubicama umetnutima u TE-otvor koji omogućuje govor preusmjeravanjem zraka kroz ezofagus (jednjak) uz istodobno smanjenje rizika od ulaska hrane i tekućine u traheju (dušnik).

2. Opisne informacije

2.1 Indikacije za uporabu

Provox Vega govorna proteza sterilna je ugradbena govorna proteza za jednokratnu uporabu namijenjena rehabilitaciji govora nakon kirurškog odstranjivanja grkljana (laringektomija). Čišćenje govorne proteze obavlja pacijent. Tijekom čišćenja proteza ostaje na svom mjestu.

2.2 Opis proizvoda

Provox Vega medicinski je proizvod za jednokratnu uporabu s jednosmjernim ventilom koji drži TE-otvor otvorenim za potrebe govora, dok istodobno smanjuje rizik ulaska hrane i tekućine u dušnik. Proizvod je izrađen od medicinskog silikona i fluoroplastike. Slikovni prikaz pogledajte na slici 1.

- poklopac proteze
- osovina proteze
- trahealna prirubnica
- fluoroplastično ležište ventila neprozračno za rendgensko zračenje (otporno na rast gljivica vrste Candida)
- ezofagealna prirubnica
- preklopnicica za ventil

Provox Vega pakiranje

Provox Vega pakiranje sadrži sljedeće dijelove:

- 1 nesterilna četkica Provox koja veličinom odgovara govornoj protezi
- 1 priručnik za korištenje četkice Provox
- 1 Provox Vega Priručnik za pacijente

2.3 Kontraindikacije

Među pacijentima koji već koriste proteze u svrhu rehabilitacije govora nisu prijavljene kontraindikacije za uporabu ili zamjenu govornih proteza Provox Vega.

2.4 UPOZORENJA

Moguća je **slučajna aspiracija** (ulazak u dušnik) govorne proteze Provox Vega ili drugih dijelova Provox govornog rehabilitacijskog sustava. Neposredni simptomi uključuju grcanje, kašalj, gušenje i teško disanje. Ako se to dogodi, **odmah zatražite liječničku pomoć**. Strano tijelo u dišnim putovima može izazvati teške komplikacije poput akutnog respiratornog distress sindroma (ARDS) i/ili respiratornog aresta i mora se odmah odstraniti.

Moguće je **slučajno gutanje** govorne proteze Provox Vega. Ako se to dogodi, obratite se svom liječniku, koji će vas dalje savjetovati.

Ponovna uporaba i ponovna obrada mogu uzrokovati unakrsno zagađenje i oštetiti proizvod te ugroziti zdravlje pacijenta.

2.5 MJERE OPREZA

Obratite se zdravstvenom stručnjaku ako

- postoji propuštanje kroz protezu ili oko nje (kašljanje i/ili promjena boje sluzi)
- govor postane otežan (veći napor pri govoru i/ili glas zvuči neprirodno)
- pojave se znakovi upale ili promjena tkiva na mjestu otvora ili u području stome (bol, crvenilo, toplina, otok, tragovi krvi na četkici nakon četkanja)

Da biste smanjili rizik infekcije:

Provjerite jesu li vam ruke potpuno čiste i suhe prije nego što dodirnete područje traheostome i prije čišćenja svoje govorne proteze i/ili pomagala.

Sva pomagala koja dolaze u dodir s traheostomom i govornom protezom moraju biti čista.

Da biste smanjili rizik oštećenja proizvoda:

Pri rukovanju i čišćenju proteze Provox Vega koristite samo izvorni pribor Provox.

3. Upute za uporabu

3.1 Uporaba proteze Provox Vega za govor

Kada zatvorite traheostomu, možete usmjeriti zrak iz pluća kroz protezu u jednjak. (Slika 2) Struja zraka uzrokuje vibracije tkiva u jednjaku, što proizvodi zvuk glasa. Možete govoriti pomoću izmjenjivača topline i vlage kao što je Provox HME, pomoću pomagala za govor bez uporabe ruku kao što je Provox Freehands HME ili jednostavno zatvarajući stomu prstom.

HME može poboljšati rad pluća te olakšati zatvaranje stome i govor. Pomagalo bez korištenja ruku omogućuje govor bez potrebe za zatvaranjem traheostome prstom.

3.2 Čišćenje proteze Provox Vega

Da biste mogli govoriti preko govorne proteze, proteza mora biti čista tako da zrak može prolaziti kroz nju. Redovito čišćenje proteze također pomaže produljenju vijeka trajanja proizvoda.

- Četkanje proteze četkicom Provox dva puta dnevno uklanja sluz i ostatke hrane iz proteze.
- Ispiranje proteze Provox pomagalom za ispiranje također pomaže u čišćenju otpadaka i sluzi iz proteze, što produljuje vijek trajanja proteze.

Napomena: Provox pomagalo za ispiranje namijenjeno je samo pacijentima koji su usvojili upute za uporabu te ih dosljedno prate bez nadzora stručnjaka, što procjenjuje zdravstveni stručnjak.

- Smatra se da neke prehrabne mjere, kao što je dnevni unos jogurta i mlaćenice (sirutke), koji sadrže laktobacile, pomažu u sprečavanju pretjeranog razvoja gljivica vrste Candida.

OPREZ: Kada čistite protezu Provox Vega koristite samo izvorni pribor Provox. Druga pomagala mogu prouzročiti osobnu ozljedu ili oštetiti govornu protezu.

3.3 Pomagala

Provox četkicu / Provox četkicu XL pacijenti koriste za čišćenje unutrašnjosti proteze. **Provox Flush** dodatno je pomagalo koje omogućuje ispiranje proteze.

Provox Vega čep pribor je za prvu pomoć za pacijente koji privremeno blokira propuštanje kroz protezu.

3.4 Dodatni proizvodi

Provox HME: izmjenjivač topline i vlage djelomično obnavlja izgubljene funkcije nosa (grijanje i vlaženje zraka, otpor pri disanju).

Provox FreeHands HME: izmjenjivač topline i vlage u kombinaciji s automatskim ventilom traheostome, načinjen u svrhu govora bez korištenja ruku.

Provox LaryTube: silikonska trahealna kanila namijenjena podupiranju stoma koje se stežu dok zadržavaju druga rehabilitacijska pomagala Provox-sustava.

Provox LaryButton: mekana, silikonska, samozaporna trahealna kanila namijenjena podupiranju stoma koje se stežu dok zadržavaju druga rehabilitacijska pomagala Provox-sustava.

3.5 Odlaganje u otpad

Uvijek slijedite medicinsku praksu i nacionalne zahtjeve glede biološkog otpada kad odlazete korištene medicinske uređaje.

4. Neželjeni događaji / rješavanje poteškoća po simptomima

Odgovornost je vašeg zdravstvenog stručnjaka da vas obavijesti o rizicima i koristima rehabilitacije govora putem proteze te da vas uputi što činiti u slučaju neželjenih događaja. Ako niste sigurni da ste u potpunosti razumjeli sve upute, pitajte zdravstvenog stručnjaka za daljnja objašnjenja.

Simptom: Kašljanje (izazvano pićem ili hranom) dok je proteza na mjestu.

Najčešći razlozi: Propuštanje kroz protezu i oko nje.

Mjere:

1. Očistite protezu četkicom Provox i/ili pomagalom za ispiranje. Mogu postojati ostaci hrane koji sprječavaju ispravno zatvaranje ventila.

Ako se propuštanje nastavi:

2. Promatrajte protezu dok pijete. Pokušajte ustanoviti propušta li proteza ili područje oko nje.
 - a.) Ako mislite da se propuštanje odvija kroz središte proteze, možete koristiti čep Provox Vega dok jedete i pijete kako biste spriječili curenje. Obavijestite svog zdravstvenog stručnjaka o tome da trebate novu protezu.
 - b.) Ako mislite da se propuštanje odvija oko proteze ili da čep ne zaustavlja propuštanje. Obavijestite zdravstvenog stručnjaka o tome da možda postoji propuštanje oko proteze.

Simptom: Govor postaje sve teži.

Najčešći razlozi: Opstrukcija ventila, natečenost tkiva grla (npr. tijekom radioterapije).

Mjere:

1. Očistite protezu četkicom Provox i/ili pomagalom za ispiranje. Možda postoje ostaci hrane koji povećavaju otpor strujanja zraka.
2. Ako to ne pomaže: Smjesta obavijestite zdravstvenog stručnjaka.

Simptomi: Bol, vrućina, natečenost i osip (zajedno ili odvojeno) u području proteze ili stome.

Najčešći razlozi: Upala tkiva i infekcije

Mjere: Smjesta obavijestite zdravstvenog stručnjaka.

Simptomi: Na četkici ste primijetili tragove krvi nakon četkanja

Najčešći razlozi: Upala tkiva i infekcije na strani jednjaka.

Mjere: Smjesta obavijestite zdravstvenog stručnjaka.

5. Dodatne informacije

5.1 Kompatibilnost s MRI-postupcima, rendgenskim zračenjem i radioterapijom

Govorna proteza **Provox Vega** može ostati unutar TE-otvora tijekom MRI-postupka, rendgenskog zračenja i radijacijskog pregleda i terapije. Govorna proteza Provox Vega kompatibilna je sa snimanjem magnetskom rezonancijom do 3 jedinica Tesla, rendgenskim zračenjem i radioterapijom do 70 Gy. Zapamtite da je ležište ventila nepropusno za rendgensko zračenje vidljivo na rendgenskim slikama.

5.2 Vijek trajanja proizvoda

Ovisno o specifičnim biološkim okolnostima razlikuje se vijek trajanja uređaja i njegov se integritet ne može predvidjeti na dulje razdoblje. Na materijal od kojega je izrađena proteza utječu, primjerice, bakterije i kvasac. Struktura uređaja vremenom propada.

Laboratorijiska ispitivanja koja su uključivala simulaciju korištenja tijekom testnog razdoblja od 12 mjeseci pokazuju da, ako bakterije i kvasac nisu prisutni, uređaj zadržava strukturni integritet tijekom tog razdoblja. Nisu provedena ispitivanja korištenja uređaja dulje od 12 mjeseci. Uređaj se može dulje koristiti prema isključivom nahodanju osobe koja ga propisuje.

5.3 Informacije za pomoć korisnicima

Za dodatnu pomoć ili informacije pogledajte stražnju stranicu ovih uputa za uporabu i potražite informacije za kontakt.

6. Prijava nezgoda

Sve ozbiljne incidente povezane s uređajem potrebno je prijaviti proizvođaču i nacionalnom tijelu u državi u kojoj se korisnik i/ili bolesnik nalazi.

TÜRKÇE

Stomal hava yolu yönetimi

Acil durumlar

Acil yardım personelinin boğazınızdan soluk alıp verdiğinizi bilmesi önemlidir. Bu durum, acil yardım personelinin oksijen ve suni solunumu ağzınıza veya burnunuza değil de, stomanıza uygulamaları gerektiğini belirlemelerine yardımcı olacaktır.

Sizin ve klinisyeninizin suni solunum kılavuz bilgilerini www.atosmedical.com/rescuebreathing adresinden indirmenizi öneririz.

Elektif durumlar

İntübasyon (soluk borunuza bir solunum tüpü yerleştirilmesi) gerektiren bir işlem den geçmeniz gerekiyorsa, anestezi uzmanının ve işlemi gerçekleştirecek doktorun boğazınızdan solunum yaptığınızdan ve ses protezi kullandığınızdan haberdar olmaları çok önemlidir. Ses protezinin yerinde kalması gerektiğini anlamaları önemlidir. Ses protezi çıkarılırsa, ağzınızdan, yemek borunuzdan veya midenizden gelen sıvılar soluk borunuza kaçabilir.

İntübasyon tüpünün ses protezini yerinden oynatmayacak veya dışarı çıkartmayacak şekilde yerleştirilmesi ve çıkarılması çok önemlidir.

1. Sözlük

Klinik yetkilisi	Tıp doktoru veya konuşma rehabilitasyon esasları üzerine eğitim almış konuşma veya dil terapisti / patalojisti veya klinik uzman hemşiresi.
HME	Isı ve Nem Değiştirici (Yapay Burun). Solunan hava içinde Trakeostoma ile soluma sonucu sıcaklık ve nemin kaybolmasını engelleyen cihaz.
PE-Segmenti	Faringo-özefagus segmenti. Özefagusun (yemek borusu) ses protezi ile soluma sırasında doku titreşimi ile sesin üretildiği kısmı.
Silikon TE-deliği	Tıbbi cihazlarda sık sık kullanılan bir materyal. Soluk borusu (trake) ile yemek borusu (özefagus) arasında oluşturulan küçük yapay açıklık.
Trakeostoma	Soluk borusunun cilt ile birleştiği noktada, boynun ön tarafındaki soluk alma açıklığı ("stoma" olarak da bilinir).
Ses protezi	Yiyecek ve sıvıların soluk borusu (trake) içine kaçma riskini azaltarak havanın soluk borusuna (özefagus) yönlendirilmesini sağlayan TE-deliği içine baskı flanşları ile takılmış tek yönlü supap.

2. Açıklayıcı bilgiler

2.1 Kullanım talimatları

Provox Vega Ses Protezi, gırtlığın tıbbi müdahale aracılığı ile çıkartılması (larenjektomi) sonrasında ses rehabilitasyonu amacıyla kalıcı kullanım amacıyla yerleştirilmiş steril, tek kullanımlı protezdir. Ses protezinin temizlenmesi yerinden çıkartılmaksızın hasta tarafından gerçekleştirilir.

2.2 Cihazın tanımı

Provox Vega içinde tek yönlü supap yer alan, konuşma amacıyla açık bir TE-deliği gerektiren ve yiyecek ve sıvıların soluk borusu (trake) içine kaçma riski az bir tıbbi cihazdır. Medikal cins silikon ve floplastikten yapılmıştır.

Cihaz şekil 1 ile gösterilmektedir.

- Protez Başlığı
- Protez Mili
- Soluk Borusu Flanşı
- Radyo-opak floplastik Supap Siti (kandida büyümesini önler)
- Yemek Borusu Flanşı
- Valf Klapesi

Provox Vega paketi

Provox Vega paketi içinde aşağıdaki kullanıcı aksesuarları yer alır:

- 1 adet steril olmayan Provox fırça, ilgili ses protezi ebadına uygun
- 1 adet Provox Fırça Kullanım Talimatı
- 1 Provox Vega Hasta El Kitabı

2.3 Uygun Olmayan Tedaviler

Bir ses protezi rehabilitasyonu cihazı kullanan hastalar arasında Provox Vega ses protezi kullanımı veya değiştirilmesi ile ilgili herhangi bir sorun gözlenmemiştir.

2.4 UYARILAR

Kimi zaman Provox Vega veya Provox'ın diğer ses rehabilitasyonu sistemi bileşenleri kullanımı sırasında **kazara aspirasyon** (soluk borusuna kaçması) söz konusu olabilmektedir. Bundan sonra tıkanma, öksürme, sıkışma veya hırıltı görülebilir. Bu tür bir durumda **derhal tıbbi tedaviye başvurunuz**. Solunum yollarındaki yabancı bir cisim akut solunum distressi ve/veya solunum aresti gibi ciddi komplikasyonlara yol açabilir. Bu cisim bir klinisyen tarafından çıkartılmalıdır.

Provox Vega ses protezinin **yanlışlıkla yutulması** söz konusu olabilir. Böyle bir durumda size öneride bulunmak üzere doktorunuza başvurunuz.

Tekrar kullanma veya tekrar işleme koyma hastaya zarar verebilecek şekilde cihazda hasara ve çapraz kontaminasyona neden olabilir.

2.5 ÖNLEMLER

Aşağıda verilen durumlarda klinik uzmanınıza başvurunuz

- Protez veya çevresinden bir sızıntı olması (öksürük ve/veya mukoza rengi değişimi)
- Konuşma gücünü çökmesi (fazla çaba ve/veya sesin gergin hale gelmesi)
- Delik bölgesinde yangı veya doku değişikliği belirtileri olması (acı, yanma, şişme, fırçalama sonrasında fırça üzerinde kan izleri).

Enfeksiyon riskini azaltmak için:

Trakestoma çevresinde elinizle bir işlem veya ses protezi ve/veya aksesuarlarını temizleme öncesinde ellerinizin iyice yıkanmış ve kurulanmış olduğundan emin olunuz.

Trakestoma ve ses protezi içine girebilecek veya onlarla temas edebilecek bütün cihazlar temiz tutulmalıdır.

Ürünün zarar görme riskini azaltmak için:

Protezinizin kullanılması veya temizlenmesi amacıyla, sadece Provox Vega için kullanılmak üzere temin edilen hakiki Provox aksesuarlarını kullanınız.

3. Kullanma talimatları

3.1 Konuşmada Provox Vega kullanımı

Trakestoma kapalı durumda, havayı ciğerlerinizden protez üzerinden yemek borusu (özefagus) içine doğru yönlendirebilirsiniz. (Şekil 2)

Bu hava akımı yemek borunuz içindeki dokularınızda bir titreşime yol açacak ve böylelikle ses çıkartabileceksiniz. Provox HME gibi Isı ve Nem Değiştirici, Provox Freehands HME gibi bir el bağlantısız konuşma cihazı veya sadece parmaklarınız ile stoma cihazını kapatarak konuşabilirsiniz.

HME kullanımı sayesinde solunum işlevi iyileştirilebilir ve stoma tıkama ve konuşma gerçekleştirilebilir. El bağlantısız cihaz ile parmakla trakestoma kapatmaya gerek kalmaksızın konuşma yapılabilir.

3.2 Provox Vega temizliği

Ses proteziniz ile konuşabilmeniz için, protezinizin içinden hava geçebilecek nitelikte temiz olması gerekir. Düzenli protez temizliği de cihazın uzun ömürlü olmasına katkı yapacaktır.

- Provox Brush ile günde iki kez protezin fırçalanması sayesinde protez üzerindeki mukoza ve yiyecek artıkları giderilebilir.
- Provox Flush ile protezin yıkanması da protez üzerindeki mukoza ve yiyecek artıkların giderilmesine katkı sağlayacak ve cihaz ömrünü artıracaktır.
Not: Provox Flush sadece bir klinik değerlendirme sonrasında klinik denetim gerektirmeksizin kullanım talimatlarını düzenli olarak uygulayabilir olduğu sonucuna varılan hastalar tarafından kullanılmak içindir.
- Günlük yoğurt veya içinde laktobasili bulunan kaymaklı süt diyeti gibi bazı önlemlerin aşırı Kandida büyümesine karşı yararlı olduğu düşünülmektedir.

DİKKAT: Protezinizin temizlenmesi amacıyla, sadece Provox Vega için kullanmak üzere temin edilen hakiki Provox aksesuarlarını kullanınız. Bunun dışındaki cihazlar bir kişisel yaralanma veya ses protezinin hasarına yol açabilir.

3.3 Aksesuarlar

Provox Brush / Provox Brush XL ile hastaların protezin içini temizlemeleri mümkündür. **Provox Flush** protezin yıkanarak ilave temizliğinin temininde kullanılır.

Provox Vega Plug protez içinde bir sızıntıyı geçici olarak önlemek amacıyla hastalar tarafından kullanılacak bir İlk Yardım Aracıdır.

3.4 İlave cihazlar

Provox HME: Isı ve Nem Değiştirici burun işlevlerindeki kayıplarını (ısıtma, nemlendirme, solunum direnci)kısmen telafi eder.

Provox FreeHands HME: Isı ve Nem Değiştirici bir otomatik trakestoma valfi ile birlikte kullanılarak el bağımsız konuşma sağlanır.

Provox LaryTube: Bu silikon trake kanülü Provox Sistemi içindeki diğer rehabilitasyon cihazlarının muhafaza edilerek stomanın büzülmesine katkı amacını taşır.

Provox LaryButton: Bu yumuşak, kendinden kısıkaçlı silikon trake kanülü Provox Sistemi içindeki diğer rehabilitasyon cihazları ile birlikte stomanın büzülmesine katkı amacını taşır.

3.5 Atma

Kullanılmış bir tıbbi cihazı atarken biyolojik açıdan tehlikeli maddeler ile ilgili tıbbi uygulamalara ve ulusal koşullara daima uyun.

4. Olumsuz gelişmeler / Belirtiler ve arıza giderme

Klinik uzmanınız, ses protezi ile sağlanacak rehabilitasyon ve bir olumsuz durum ile karşılaştığında, ne yapılması gerektiği hakkında sizi bilgilendirme sorumluluğunu üstlenmiştir. Size anlatılan talimatları tam olarak anlamış olduğunuz konusunda bir kuşkunuz varsa, uzmandan daha fazla açıklama isteyiniz.

Belirti: Protez takılı durumda öksürme (yeme veya içme sonrasında).

En yaygın nedenleri: Protez veya çevresinden sızıntı.

Alınacak önlemler:

1. Provox Brush ve/veya Flush ile protezi temizleyiniz. Böyle bir durumda supabın tam olarak kapanmasını önleyen bir yabancı madde vardır.

Sızıntı giderilememişse:

2. İçerken yaşanan sorunu yakından izleyiniz. Sızıntının protezin içinden veya çevresinden olup olmadığını belirleyiniz.

a.) Protezin ortasından olduğunu düşünüyorsanız, yeme veya içme sırasında sızıntıyı önlemek için Provox Vega Plug kullanabilirsiniz. Bundan sonra uzmanınıza yeni bir proteze ihtiyacınız olduğunu belirtiniz.

b.) Sızıntının çevresinden olduğunu düşünüyorsanız veya Plug işe yaramadıysa. Klinik uzmanınıza protez çevresinden sızıntı olduğunu düşündüğünüzü bildirin.

Belirti: Konuşma giderek daha fazla güçlük çıkartıyor.

En yaygın nedenleri: Supap engelleniyor, boğaz içi doku şişmesi var (örneğin, bir ışın tedavisi sırasında)

Alınacak önlemler:

1. Provox Brush ve/veya Flush ile protezi temizleyiniz. Hava akışına karşı direnci artıran yiyecek artıkları olabilir.

2. Bu da fayda etmediyse: Derhal klinik uzmanınıza başvurunuz.

Belirtiler: Protez veya stoma alanı içinde acı, yangı, şişme veya döküntü (tek tek veya bir arada).

En yaygın nedenleri: Doku yangısı ve enfeksiyonlar

Alınacak önlemler: Derhal klinik uzmanınıza başvurunuz.

Belirtiler: Fırçalama sonrasında Fırça üzerinde kan izleri var

En yaygın nedenleri: Doku yangısı ve özefagus tarafında enfeksiyonlar.

Alınacak önlemler: Derhal klinik uzmanınıza başvurunuz.

5. İlave bilgiler

5.1 MRI, Röntgen ve ışın tedavisi uyumluluğu

Provox Vega ses protezi bir MRI, Röntgen veya ışın tedavisi muayene/sağaltımı sırasında TE-delikten çıkartılmaksızın yerinde bırakılabilir. Provox Vega ses protezi 3 Tesla'ya kadar Manyetik Rezonans Görüntüleme, röntgen muayenesi ve 70 Gy seviyesine kadar radyasyon sağaltımına dayanabilir. Röntgen muayenesi sırasında radyo-opak valf siti görüntülenecektir.

5.2 Cihaz ömrü

Kişisel biyolojik koşullara bağlı olarak cihaz ömrü değişebilir, uzun bir kullanım süresinden sonra cihazın bütünlüğünü tahmin etmek mümkün değildir. Cihazın malzemesi örn. bakterilerden ve mayadan etkilenebilir, cihazın yapısal bütünlüğü ise duruma bağlı olarak bozulabilir.

12 ay boyunca kullanım simülasyonu ile yapılan laboratuvar testleri, bakteri veya mayanın olmadığı ortamda cihazın yapısal bütünlüğünü bu süre boyunca koruduğunu göstermiştir. Cihaz, 12 aydan uzun süre kullanım için test edilmemiştir. Bu süreden uzun bir kullanımda sorumluluk reçeteyi yazana aittir.

5.3 Kullanıcı destek bilgisi

Daha fazla yardım veya bilgi almak için lütfen bu Kullanma Talimatının arka kapağındaki irtibat bilgilerine başvurun.

6.İhbar

Cihazla ilgili meydana gelen herhangi bir ciddi olay üreticiye ve kullanıcının ve/veya hastanın ikamet ettiği ülkedeki ulusal yetkiliye bildirilmelidir.

Обеспечение дыхания через стому

Ситуации чрезвычайного характера

Сотрудники медицинского учреждения должны быть осведомлены, что Вы получаете воздух через отверстие в шее. Это поможет им определить, что подачу кислорода и искусственное дыхание нужно осуществлять через стому, а не через рот или нос.

Мы советуем вам и вашему лечащему врачу загрузить инструкции по проведению искусственного дыхания с www.atosmedical.com/rescuebreathing

Ситуации элективного характера

При процедурах, требующих интубации (вставки дыхательной трубки в трахею), важно, чтобы врач и анестезиолог были проинформированы, что Вы получаете воздух через отверстие в шее и используете голосовой протез. Они обязательно должны понимать, что голосовой протез должен остаться на месте. При извлечении голосового протеза существует вероятность попадания жидкости со рта, пищевода или желудка в трахею.

Важно вставлять и извлекать интубационную трубку с осторожностью, чтобы избежать смещения или выпадения голосового протеза.

1. Глоссарий

Врач-клиницист	Медицинский работник или лицензированный логопед / патолог или частнопрактикующая медицинская сестра-специалист в области восстановления голоса.
НМЕ	Тепло-влагообменник [англ. «Heat and Moisture Exchanger»] («искусственный нос»). Устройство, которое сохраняет тепло и влагу в выдыхаемом воздухе, которые утрачиваются, если пациент дышит через трахеостому.
ГП-сегмент	Глоточно-пищеводный сегмент. Часть пищевода, где звук образуется в результате вибрации ткани при использовании голосового протеза.
Силикон	Материал, часто применяемый в устройствах медицинского назначения.
ТП шунт	Небольшое искусственное отверстие между трахеей (дыхательным горлом) и пищеводом.
Трахеостома	Дыхательное отверстие, расположенное на передней поверхности шеи, через которое трахея соединяется с кожей (также известна под названием «стома»).
Голосовой протез	Односторонний клапан с удерживающими фланцами, который вставляется в ТП шунт, чтобы пациент имел возможность говорить, перенаправляя воздух в пищевод без риска попадания пищи и жидкости в трахею (дыхательное горло).

2. Пояснительная информация

2.1 Показания для использования

Голосовой протез Provox Vega является стерильным, постоянным голосовым протезом одноразового использования, предназначенным для восстановления голоса после операции удаления гортани (ларингэктомии). Очистка голосового протеза производится пациентом, не вынимая протез из шунта.

2.2 Описание устройства

Provox Vega – это медицинское устройство одноразового использования с обратным клапаном, который не дает ТП шунту закрыться, чтобы пациент мог говорить, и снижает риск попадания жидкости и пищи в трахею. Он изготовлен из медицинского силикона и фторопласта.

Для наглядности см. рис. 1.

- Колпак протеза
- Тело протеза
- Трахеальный фланец
- Рентгеноконтрастное фторопластовое ложе клапана (препятствующее размножению грибковой флоры)
- Пищеводный фланец
- Заслонка клапана

Комплект поставки голосового протеза Provox Vega

В комплект поставки голосового протеза Provox Vega входят следующие аксессуары:

- 1 Щетка Provox Brush соответствующего голосовому протезу размера, нестерильная
- 1 Инструкции по применению щетки Provox Brush
- 1 Руководство по использованию голосового протеза Provox Vega для пациента

2.3 Противопоказания

Для использования или замены голосового протеза Provox Vega пациентами, которые проходят курс восстановления голоса с помощью протезирования, не существует никаких известных противопоказаний.

2.4 ПРЕДОСТЕРЕЖЕНИЯ

Возможна случайная аспирация (попадание в дыхательное горло) голосового протеза Provox Vega или других компонентов системы восстановления голоса Provox. При этом могут возникнуть внезапно появившиеся симптомы: рвотные движения, кашель, удушье или хрипы. В таком случае **сразу же обращайтесь за медицинской помощью**. Попадание инородного тела в дыхательные пути может вызвать тяжелые осложнения, например, острую дыхательную недостаточность и/или остановку дыхания, и должно быть извлечено врачом-клиницистом. **Может произойти случайное проглатывание** голосового протеза Provox Vega. В этом случае обратитесь за помощью к своему врачу и следуйте его инструкциям.

Повторное использование и повторная обработка могут вызвать перекрестное заражение и повреждение устройства, что может нанести вред пациенту.

2.5 МЕРЫ ПРЕДОСТОРОЖНОСТИ

Проконсультируйтесь со своим врачом-клиницистом в следующих случаях:

- Если происходит протекание через или вокруг протеза (кашель и/или изменение цвета слизи)
- Речь становится затрудненной (требуется больше усилий, и/или голос кажется более напряженным)
- Если какие-либо симптомы воспаления или изменения ткани в зоне шунта (боль, жжение, отек, следы крови на щетке после чистки протеза).

Чтобы снизить риск инфекции:

Следите за тем, чтобы Ваши руки были чистыми и сухими перед тем, как прикасаться к зоне трахеостомы и перед очисткой голосового протеза и/или аксессуаров к нему.

Следите за чистотой всех устройств, которые могут прикасаться или прикасаются к трахеостоме и голосовому протезу.

Чтобы снизить риск повреждения изделия:

Используйте только фирменные аксессуары Provox, которые предназначены для ухода и очистки протеза Provox Vega.

3. Инструкции по использованию

3.1 Использование протеза Provox Vega для речи

Когда Вы закрываете трахеостому, Вы можете направлять в пищевод воздух, который поступает из легких в протез. (Рис. 2)

Данный поток воздуха вызывает вибрацию тканей в пищеводе, которая и производит звук голоса. Вы можете разговаривать с помощью тепло-влагообменника Provox НМЕ, устройства речи без использования рук Provox Freehands НМЕ или, просто закрывая стому пальцем.

Тепло-влагообменник улучшает функцию легких, а также облегчает речь и окклюзию стомы. Устройство, применяемое без использования рук, позволяет говорить без необходимости закрывать трахеостому пальцем.

3.2 Очистка протеза Provox Vega

Чтобы Вы могли разговаривать с помощью своего голосового протеза, необходимо, чтобы воздух мог всегда свободно через него проходить, поэтому протез следует регулярно прочищать. Кроме того, регулярная очистка протеза помогает продлить срок службы устройства.

- Очистка протеза с помощью щетки Provox Brush два раза в день поможет удалить из него слизь и остатки пищи.
- Промывание протеза с помощью приспособления Provox Flush также помогает удалить из него инородные вещества и слизь, что также способствует продлению срока службы устройства.

Примечание: Приспособление для промывания Provox Flush может использоваться только теми пациентами, которые, по оценке врача-клинициста, способны последовательно соблюдать инструкции по использованию без наблюдения врача.

- В целях предотвращения чрезмерного роста грибковой флоры (Candida) следует придерживаться некоторых диетических ограничений, например, избегать ежедневного потребления йогурта, молока или сливочного масла, содержащих лактобактерии.

ВНИМАНИЕ: Используйте только фирменные аксессуары Provox, которые предназначены для очистки протеза Provox Vega. Другие устройства могут стать причиной травмы или повреждения голосового протеза.

3.3 Аксессуары

Щетка Provox Brush / Provox Brush XL используется для очистки внутренней части протеза.

Приспособление для промывания Provox Flush является дополнительным чистящим устройством, которое позволяет промывать протез

Заглушка Provox Vega Plug является инструментом «первой помощи», с помощью которого пациент может временно остановить подтекание жидкости через протез.

3.4 Дополнительные устройства

Тепло-влажнотемпературный обменник Provox: Тепло-влажнотемпературный обменник Provox частично восстанавливает утраченные функции носа (согревание и увлажнение воздуха, задержка дыхания).

Тепло-влажнотемпературный обменник для использования протеза без рук Provox FreeHands: Тепло-влажнотемпературный обменник, оснащенный автоматическим клапаном для трахеостомы, позволяет пациенту разговаривать без помощи рук.

Трубка Provox LaryTube: Силиконовая трахеальная канюля, предназначенная для снижения риска окклюзии стом, одновременно сохраняя другие восстанавливающие устройства системы Provox.

Трубка Provox LaryButton: Мягкая, самостоятельно удерживающаяся силиконовая трахеальная канюля, предназначенная для снижения риска окклюзии стом, одновременно сохраняя другие восстанавливающие устройства системы Provox.

3.5 Утилизация

Всегда следуйте медицинской практике и национальным требованиям в отношении биологической опасности при утилизации использованного медицинского устройства.

4. Нежелательные явления / устранение

неисправностей на основе данных о симптомах

Ваш врач-клиницист обязан сообщить Вам обо всех рисках и преимуществах восстановления голоса с помощью протеза и проинструктировать Вас о том, что необходимо делать в случае возникновения нежелательных явлений. Если Вы не уверены, что полностью поняли все инструкции, попросите своего врача-клинициста дать Вам более подробные объяснения.

Симптом: Кашель (вызванный приемом жидкости или пищи), когда протез установлен в трахее.

Наиболее распространенные причины: Протекание жидкости через или вокруг протеза.

Меры:

1. Прочистите протез с помощью щетки Provox Brush и/или приспособления для промывания Flush. Клапан может негерметично закрываться из-за того, что в протезе имеются остатки пищи.

Если протез продолжает протекать:

2. Следите за протезом, когда пьете. Попробуйте определить, протекает ли жидкость через протез или вокруг него.
 - а.) Если Вы считаете, что жидкость протекает через протез, во избежание этого в дальнейшем во время приема жидкости и пищи Вы можете использовать заглушку Provox Vega. Сообщите своему врачу-клиницисту, что Вам нужен новый протез.
 - б.) Если Вы считаете, что жидкость протекает вокруг протеза, или если заглушка не может остановить течь. Сообщите об этом своему врачу-клиницисту.

Симптом: Речь постепенно становится затрудненной.

Наиболее распространенные причины: Закупорка клапана, отек тканей глотки (например, во время лучевой терапии)

Меры:

1. Прочистите протез с помощью щетки Provox Brush и/или приспособления для промывания Flush. Соппротивление потоку воздуха могут оказывать остатки пищи.
2. Если это не помогает: Немедленно обратитесь к своему врачу-клиницисту.

Симптомы: Боль, жжение, отек и сыпь (все вместе или один из данных симптомов) в зоне протеза или стомы.

Наиболее распространенные причины: Воспаление тканей и инфекции

Меры: Немедленно обратитесь к своему врачу-клиницисту.

Симптомы: После чистки на щетке остаются следы крови

Наиболее распространенные причины: Воспаление тканей и инфекции пищевода.

Меры: Немедленно обратитесь к своему врачу-клиницисту.

5. Дополнительная информация

5.1 Совместимость с магнитно-резонансной томографией, рентгенографией и лучевой терапией

Голосовой протез Provox Vega можно не вынимать из ТП шунта во время сеанса магнитно-резонансной томографии, рентгенологического и лучевого обследования/терапии. Голосовой протез Provox Vega совместим с магнитно-резонансной томографией с индукцией до 3 Тс и рентгенологической и лучевой терапией с дозой ионизирующего излучения до 70 Гр. Обратите внимание на то, что рентгеноконтрастное ложе клапана видно на рентгеновских снимках.

5.2 Технологический срок службы устройства

Срок службы устройства зависит от индивидуальных биологических особенностей пациента, поэтому в долгосрочной перспективе предсказать его сохранность невозможно. Материал устройства будет подвергаться воздействию бактерий и дрожжевых грибков, поэтому структурная целостность устройства будет со временем ухудшаться.

Лабораторные испытания, в ходе которых устройство в течение 12 месяцев использовалось в искусственно созданных условиях, показывают, что устройство способно сохранить свою структурную целостность на протяжении данного периода времени при отсутствии бактерий и дрожжевых грибков. Устройство не прошло испытаний на использование в течение более 12 месяцев. Врач, предписавший протез, самостоятельно решает, может ли пациент использовать устройство дольше указанного срока.

5.3 Вспомогательная информация для пользователя

Контактную информацию для получения дополнительной помощи или информации см. на обратной странице обложки настоящей инструкции по применению.

6. Уведомление

Обратите внимание, что о любых серьезных происшествиях с этим устройством необходимо сообщать производителю и в орган государственной власти той страны, в которой проживает пользователь и/или пациент.

日本語

気管孔の気道管理

緊急時

のど元の気管孔から呼吸していることを救急隊員に知らせる必要があります。これにより、救急隊員が酸素吸入および人工呼吸を口や鼻ではなく気管孔に行う必要があると判断することができます。

あなたと担当医は、当社のウェブサイト www.atosmedical.com/rescuebreathing から人工呼吸ガイドラインをダウンロードしておくことをお勧めします。

非緊急時

挿管（気管に呼吸管を入れること）を要する手技を受ける必要がある場合、のど元の気管孔から呼吸をしておりボイスプロテゼを使用していることを麻酔科医および手技を行う医師が認識している必要があります。麻酔科医および医師は、ボイスプロテゼが所定の位置に留置されている必要があることを理解していなければなりません。ボイスプロテゼが外れると、あなたの口、食道、胃から出た液体が気管に入ってしまうことがあります。

そのため、ヴォイスプロテゼがずれたり外れたりしないように、挿管チューブの挿入および抜去を慎重に行うことが極めて重要です。

1. 用語解説

臨床家：	医師、言語療法士、言語聴覚士、または音声リハビリテーションの訓練を積んだ看護師。
HME：	Heat and Moisture Exchanger（熱および水分交換器）。人工鼻のこと。気管孔を介して呼吸する際に損なわれる呼気中の熱および水分を保持する器材。
PE部：	咽頭食道部。ヴォイス・プロテゼを用いる際、ここで組織が振動して音が作り出されます。
シリコーン：	医療機器によく使用される素材。
シャント：	気管と食道の間に設けられた小さな孔。
気管孔：	頸部前面に設けられた呼吸孔で、気管が皮膚につながっています。ストマとも言います。
ヴォイス・プロテゼ（人工喉頭）：	シャントに挿入されるフランジ（2ページの図のcとeの部分）と一体となった一方弁であり、食道に空気を流し込むことで、気管に飲食物が入る危険を減らしつつ、発声を可能にします。本書では、プロヴォックス・ヴェガのことです。

2. 記載情報

2.1 使用適応症

Provox Vega（プロヴォックス・ヴェガ）は、喉頭を外科的切除した後、音声リハビリテーションで使用する滅菌済で使い捨ての留置型人工喉頭です。ヴェガの手入れは、装着したまま患者が行います。

2.2 製品説明

ヴェガは一方弁がついた、発声のためのシャント孔を維持する使い捨ての医療器材(プロテーゼ)で、飲食物が気管に入り込む危険を減らします。素材は医療用シリコンおよびフッ素樹脂です。

説明図は Figure 1 をご参照下さい。

- a) フード
- b) シャフト
- c) 気管側フランジ
- d) 放射線不透過性弁座
(抗カンジダ性)
- e) 食道側フランジ
- f) 弁

ヴェガの包装

ヴェガの包装には、以下のユーザ付属品が入っています。

- ヴェガに対応した大きさの未滅菌 Provox Brush
(プロヴォックス・ブラシ) (1本)
- プロヴォックス・ブラシ使用説明書 (1冊)
- 患者用マニュアル (1冊)

2.3 禁忌

ヴェガを用いた発声リハビリテーションを行っている患者には、ヴェガの使用および交換に関して、既知の禁忌はありません。

2.4 警告

ヴェガまたは他のプロヴォックス音声リハビリテーションシステムの部品を誤嚥(気管に侵入)することがあります。その場合、吐き気、咳、窒息または喘鳴などの症状となつてすぐに現れる恐れがあります。そうなった場合、直ちに医療機関を受診してください。気管に異物が入ると、急性呼吸困難や呼吸停止などの重度の合併症が生じることがあるため、臨床医に取り除いてもらう必要があります。ヴェガを誤って飲み込んでしまうことがあります。この場合も、担当医にご連絡下さい。

再使用や再滅菌処理を行うと、二次感染および装置の破損をまねくことがあり、その結果患者が負傷する可能性があります。

2.5 使用上の注意

以下のようなことがある場合、担当医にご相談下さい。

- ヴェガまたはその周囲から漏れが生じる(咳および/あるいは粘液色の変化)。
- 発声しにくくなる(より努力を要す、または緊張がかった声)。
- シャントに、炎症または組織変化といった兆候が認められる(痛み、発熱、腫れ、ブラッシング後のブラシの血痕)。

感染の危険を減らすには
気管孔周囲を手で触れる前、ヴェガや付属品の手入れを行う前には、手をしっかりと洗い、乾かしてください。

気管孔やヴェガに入れたり触れたりする器材は、すべて清潔にしておいてください。

製品を損傷する危険を減らすには ヴェガの取り扱いや手入れの際には、純正のプロヴォックス付属品のみを使用して下さい。

3. 使用説明書

3.1 Provox Vegaを使った話し方

気管孔を閉じると、肺からの空気がヴェガを介し食道に向かいます。(図2)その気流で食道組織を振動させ、声を生じさせます。発声の仕方ですが、プロヴォックスHMEのような人工鼻を使ったり、ハンズフリー(手を使わない)の自動呼気弁プロヴォックスフリーハンズHMEを使ったり、指で直に気管孔を塞いだりする方法があります。

HMEを使うことにより、肺機能が改善すると共に、気管孔を簡単に塞いで発声することもできます。ハンズフリーの器具を使えば、指で気管孔を塞がずに発声ができます。

3.2 ヴェガの手入れ

ヴェガを使って発声するには、空気が通り抜けできるようにヴェガ自体をきれいにしておく必要があります。定期的に手入れをしておくことは、製品の寿命を延ばすことにもつながります。

- Provox Brush (プロヴォックス・ブラシ) でヴェガを1日2回ブラッシングし、粘液や食物の残余物を取り除きます。
- Provox Flush (プロヴォックス・フラッシュ) を使ってヴェガを洗浄すると、ヴェガについた粘液などの付着物を洗い落とせるので、製品の寿命を延ばすことにつながります。
注:プロヴォックス・フラッシュを使えるのは、医師が指導監督をしなくても、必ず使用説明書のとおりそれにそれを取り扱えると医師が判断した患者のみです。
- カンジダ菌増殖の抑制には、乳酸菌を含むヨーグルトまたはバターミルクを毎日摂取するといった方法が有効だと考えられています。

注意: ヴェガの手入れの際には、純正のプロヴォックス付属品のみを使用して下さい。他製品の使用は、傷害やヴェガの破損につながる恐れがあります。

3.3 付属品

プロヴォックス・ブラシおよびプロヴォックス・ブラシ XL は、ヴェガの内筒をきれいにするのに使用します。

プロヴォックス・フラッシュは、ヴェガの内筒の汚れを洗い落とすための補助的器材です。

Provox Vega Plug (プロヴォックス・ヴェガ・プラグ) は、ヴェガの内筒からの漏れを患者が一時的に止めるのに使う製品です。

3.4 その他の製品

Provox HME: Heat and Moisture Exchanger (人工鼻) は、損なわれた鼻機能 (加温、加湿、呼吸抵抗) を部分的に回復します。

Provox FreeHands HME: プロヴォックス・フリーハンズ HME は、HMEと自動呼気弁とが組み合わされた製品で、ハンズフリーで話ができるよう設計されています。

Provox LaryTube: プロヴォックス・ラリチューブは、その他プロヴォックス製品を使用しながら、狭小化する気管孔を保持するシリコン製気管カニューレです。

Provox LaryButton: プロヴォックス・ラリボタンは、その他のプロヴォックス製品を使用しながら、狭小化する気管孔を保持する自留式シリコン製気管カニューレです。

3.5 廃棄方法

使用済みの医療機器を廃棄する際には、常に国で定められた基準および医療機器の廃棄の基準に従ってください。

4. 有害事象 / 症状ごとの対処法

患者に対する担当医の責任として、Provox Vega (プロヴォックス・ヴェガ) を使った音声リハビリテーションの危険性と利点を伝えることと、有害事象が生じた場合にどうするべきかを指示することがあります。すべての指示が十分に理解できない場合、担当医にもう少し詳しい説明をしてもらうようにしてください。

症状: 飲食がきっかけとなり、ヴェガが留置された状態で生じる咳。
最も多い原因: ヴェガの内筒または外周からの漏れ。

対策:

1. プロヴォックス・ブラシやプロヴォックス・フラッシュを使ってヴェガをきれいにして下さい。食物の残余物で弁が適切に閉塞していないことがあります。

漏れが続く場合:

2. 飲み込みながらヴェガをよく観察してください。ヴェガの中心から漏れてくるのか、それとも外周から漏れてくるのかを見極めてください。
 - a.) ヴェガの中心から漏れていると思われる場合、プロヴォックス・ヴェガ・プラグを使うと飲食中の漏れを防げます。この場合、新しいヴェガが必要であることを担当医に伝えてください。
 - b.) ヴェガの外周から漏れていると思われる場合、またはプロヴォックス・ヴェガ・プラグで漏れを防げなかった場合、ヴェガの外周からの漏れている恐れがあることを担当医に伝えてください。

症状：次第に発声が困難になる。

最も多い原因：弁の詰まり、喉の組織の腫れ（例えば、放射線治療中）。

対策：

1. プロヴォックス・ブラシやプロヴォックス・フラッシュを使ってヴェガをきれいにして下さい。食物の残余物で通気抵抗が高まっていることがあります。

2. きれいにしても改善しない場合、直ちに担当医に連絡してください。
症状：ヴェガ留置部または気管孔周辺の痛み、発熱、腫れ、および発疹（併発または単一の発症）。

最も多い原因：組織の炎症および感染。

対策：直ちに担当医に連絡して下さい。

症状：ブラッシング後のブラシに血痕が認められる。

最も多い原因：食道側の組織の炎症および感染。

対策：直ちに担当医に連絡して下さい。

5. 追加情報

5.1 MRI、X線、および放射線治療との適合性

Provox Vega（プロヴォックス・ヴェガ）は、MRI、X線、および放射線による診断や治療の間でも、シャントに留置しておけます。また、3 Tesla までの核磁気共鳴画像法（MRI）、X線、および 70Gy までの放射線療法に対応します。放射線不透過性弁座が X線画像上で確認できることに留意して下さい。

5.2 製品の寿命

個々の生物学的条件により製品の寿命は異なり、長期間にわたって製品が正常に動作するとは限りません。素材が細菌や酵母などの影響を受けると、最終的に構造が変化します。

実際の使用状況で 12 ヶ月間実験した結果、細菌や酵母がなければ 12 ヶ月間正常な構造を保つことが分かっています。12 ヶ月間を超える試験は行われていません。12 ヶ月を超える使用については、処方医師の判断を仰いでください。

5.3 ユーザ支援情報

詳しいサポートまたは情報についてのお問い合わせ先は、本取扱説明書の裏表紙をご覧ください。

6. 報告

製品に関連して発生した重大な事故はすべて、使用者および / または患者が居住している国の製造業者および国家当局に報告されますので、ご了承ください。

한국어

기문 기도 관리

비상 상황

귀하가 목으로 호흡하는 사람임을 응급 요원이 아는 것이 중요합니다. 이 사실은 응급 요원들이 산소 및 구조 호흡을 입이나 코가 아닌 기문으로 실시하도록 결정하는데 도움을 줍니다.

저희는 귀하와 귀하의 임상 의사가 www.atosmedical.com/rescuebreathing에서 구조 호흡에 대한 지침을 다운로드할 것을 권장합니다.

선택적 상황

귀하가 삼관을 요하는 시술(기관 내에 호흡 튜브를 넣는 시술)을 받아야 하는 경우 마취의 및 시술을 담당하는 의사가 귀하가 목으로 호흡하는 사람이고 인공성대를 사용하고 있음을 인지하는 것이 매우 중요합니다. 인공성대가 제자리에 있어야 함을 그들이 이해하는 것이 중요합니다. 인공성대가 제거되면 입, 식도 또는 위장의 유체가 기관으로 유입될 수 있습니다.

인공성대가 제자리를 벗어나거나 나오지 않도록 삼관 튜브를 조심스럽게 삽입하고 제거하는 것이 매우 중요합니다.

1. 용어

임상의	의료 전문가 또는 공인 언어 치료사/병리의사 또는 음성 재활 치료 교육을 받은 임상 전문 간호사.
HME	열 수분 교환 장치(인공 코). nasal의 열과 습도를 유지하는 장치로 이 장치가 없으면 기관창을 통하여 호흡할 때 열과 습도가 손실됩니다.
인두식도부	인공성대 사용시 조직의 진동으로 소리를 생성하는 식도의 일부.
실리콘	의료 장치에 흔히 사용되는 소재.
TE 천공	기관과 식도 사이에 만드는 작은 인공 개구부.
기관창	목 앞에 있는 호흡공으로 기도가 피부에 연결되어 있습니다(기문이라고도 함).
인공성대	음식이 기도로 들어갈 위험을 줄이고 식도로 공기 방향을 바꿈으로써 말을 할 수 있도록 TE 천공에 삽입하는 유지 플랜지가 달린 역류방지 밸브.

2. 기술 정보

2.1 적응증

Provox Vega 인공성대는 후두 제거 수술(후두절제술) 이후 음성 재활을 위하여 삽입하는 일회 시술용 무균 성대입니다. 인공성대의 세정은 삽입된 상태에서 환자가 실시합니다.

2.2 기구 설명

Provox Vega는 말할 때 TE 천공을 열린 상태로 유지하고 음식이 기관으로 들어갈 위험을 줄이는 역류 방지 밸브가 장착된 일회 시술용 의료 기구입니다. 이 제품의 재료는 의료용 실리콘과 불소수지입니다.

자세한 설명은 그림 1을 참조하십시오.

- a) 인공성대 후드
- b) 인공성대 샤프트
- c) 기관 플랜지
- d) 방사선 비투과 불소수지 밸브 시트(칸디다 증식 억제)
- e) 식도 플랜지
- f) 밸브 플랩

Provox Vega 패키지

Provox Vega 패키지는 다음 품목으로 구성되어 있습니다.

- 1 Provox Brush(인공성대에 맞는 크기, 무균 상태 아님)
- 1 Provox Brush 사용 지침
- 1 Provox Vega 환자 설명서

2.3 금기 사항

이미 인공성대 음성 재활을 이미 사용하는 환자들에게 Provox Vega 인공성대의 사용 또는 교체에 대하여 알려진 금기 사항이 없습니다.

2.4 경고

Provox Vega 인공성대 또는 Provox 인공성대 시스템의 기타 부품의 **우발적 흡인**(기도로 들어감)이 발생할 수 있습니다. 직접적인 증상은 구토, 기침, 기도폐색 또는 쌉쌉거림입니다. 이러한 증상이 발생 시 **즉시 치료를 받으십시오**. 기도에 이물질이 들어갈 경우 심각한 호흡 곤란 또는 호흡 정지와 같은 심각한 증상을 일으킬 수 있으며 임상의가 이물질을 제거해야 합니다.

실수로 Provox Vega 인공성대를 삼킬 수 있습니다. 그러한 일이 발생할 경우 자세히 설명해 줄 수 있는 의사에게 연락하십시오.

재사용 및 재처리하면 장치의 교차 오염 및 손상을 초래할 수 있으며 이로 인해 환자에게 해를 끼칠 수 있습니다.

2.5 주의사항

임상의 진료를 받아야 하는 경우:

- 인공성대를 통한 또는 인공성대 주변에 누출이 있습니다(기침 또는 점액의 색상 변화).
- 말하기가 어려워집니다(말할 때 힘이 더 들거나 말소리가 더 부자연스러움).
- 천공 부위에 염증 또는 조직 변화의 징후가 있습니다(통증, 열, 부기, 술질 후 술에 남은 혈흔).

감염 방지:

기관창 주위를 손으로 만지거나 인공 성대나 부속품을 세정하기 전에 손을 깨끗이 닦은 후 말리십시오.

기관창과 인공 성대에 들어가거나 접촉할 수 있는 모든 기구를 청결하게 유지하십시오.

제품 손상 방지:

인공성대의 취급과 세정 시 Provox Vega용으로 제작된 Provox 정품인 부속품만 사용하십시오.

3. 사용 지침

3.1 Provox Vega를 사용하여 말하기

기관창을 닫을 때 인공성대를 통하여 폐의 공기를 식도로 보낼 수 있습니다. (그림 2)

그러한 공기 흐름이 식도의 조직을 진동시켜 음성을 만들 수 있습니다. Provox HME와 같은 열습도 교환기나 Provox Freehands HME와 같은 핸드프리 발성 기구를 사용하거나 손가락으로 기문을 닫아 말을 할 수 있습니다.

HME가 폐 기능을 향상시킬 수 있으며 또한 기문 폐쇄와 발성을 용이하게 할 수 있습니다. 핸드프리 기구를 사용할 경우 손가락으로 기관창을 닫지 않고 말할 수 있습니다.

3.2 Provox Vega의 세정

인공성대를 사용하여 말을 하려면 공기가 통과할 수 있도록 인공성대를 깨끗하게 세정해야 합니다. 정기적으로 인공성대를 세정할 경우 기구의 수명이 늘어납니다.

- Provox Brush로 인공성대를 하루에 두 번 솔질하면 인공성대에서 점액과 음식 잔여물을 제거할 수 있습니다.
- Provox Flush를 사용하여 인공성대를 세정하면 인공성대에서 찌꺼기와 점액을 제거할 수 있고 기구의 수명이 늘어날 수 있습니다.
참고: Provox Flush는 임상의의 감독을 받지 않고 사용 지침을 항상 준수할 수 있다고 임상의가 판단한 환자만이 사용할 수 있습니다.
- 유산균이 함유된 요구르트 또는 버터 우유를 매일 섭취하는 등의 식사 습관은 칸디다의 과도한 증식을 방지하는데 유용하다고 알려져 있습니다.

주의: 인공성대의 세정 시 Provox Vega용으로 제작된 Provox 정품인 부속품만 사용하십시오. 다른 기구를 사용할 경우 상해가 발생하거나 인공성대를 손상시킬 수 있습니다.

3.3 부속품

Provox Brush/Provox Brush XL은 환자가 인공성대 내부를 세정하는 데 사용됩니다.

Provox Flush는 인공성대를 씻어낼 수 있는 세정 기구입니다.

Provox Vega Plug는 인공성대의 누출을 임시로 막기 위해 사용할 수 있는 응급 처치 도구입니다.

3.4 기타 기구

Provox HME: 열습도 교환기는 상실된 코 기능을 부분적으로 복원합니다(가열, 가습, 호흡 저항).

Provox FreeHands HME: 핸드프리 발성이 가능하도록 고안된 자동 기관창 밸브가 결합된 열습도 교환기.

Provox LaryTube: Provox 시스템의 다른 재활 기구를 유지하면서 기문 수축을 지원하기 위한 실리콘 기관 캐놀라.

Provox LaryButton: Provox 시스템의 다른 재활 기구를 유지하면서 기문 수축을 지원하기 위한 부드러운 자가 유지 실리콘 기관 캐놀라.

3.5 폐기

사용한 의료 기기를 폐기할 때에는 항상 생물학적 위험물질에 관한 의료기준과 국가 요건을 따르십시오.

4. 유해 사례/증상별 문제 해결

임상의는 인공성대 재활의 위험과 효과에 대하여 설명하고 유해 사례 발생 시 조치 사항을 알려야 합니다. 모든 지침을 완전히 이해하지 못한 경우 임상의에게 추가 설명을 요청하십시오.

증상: 인공성대 삽입 상태에서 마시거나 먹을 때 기침이 발생하는 경우.

가장 일반적인 원인: 인공성대를 통한 또는 인공성대 주변의 누출.

조치:

1. Provox Brush 또는 Flush를 사용하여 인공성대를 세정하십시오. 밸브가 정상적으로 폐쇄되지 않도록 방해하는 음식 찌꺼기가 있을 수 있습니다.

누출이 계속될 경우:

2. 마실 때 인공성대를 관찰하십시오. 인공성대의 중앙 또는 주변에서 누출이 발생하는지 확인하십시오.
 - a.) 중앙으로 누출될 경우 먹거나 마실 때 Provox Vega Plug를 사용하여 누출을 막으십시오. 새 인공성대가 필요하다고 임상의에게 알려십시오.
 - b.) 인공 성대 주변에서 누출이 발생할 경우 또는 Plug로 누출을 막을 수 없을 경우. 인공성대 주변에서 누출이 있다고 임상의에게 알려십시오.

증상: 말하기가 점점 더 어려워집니다.

가장 일반적인 원인: 밸브 폐쇄, 인후 조직의 부기(예: 방사선요법 사용 시)

조치:

1. Provox Brush 또는 Flush를 사용하여 인공성대를 세정하십시오. 공기흐름 저항을 증가시키는 음식물 찌꺼기가 있을 수 있습니다.
2. 그래도 해결되지 않을 경우 즉시 임상자에게 연락하십시오.

증상: 인공성대 또는 기문 주위에 통증, 열, 부기, 발진(모두 또는 각 증상 하나씩).

가장 일반적인 원인: 조직 염증 및 감염

조치: 즉시 임상자에게 연락하십시오.

증상: 솔로 세정 후 솔에 혈흔이 보임

가장 일반적인 원인: 식도 부위의 조직 염증 및 감염.

조치: 즉시 임상자에게 연락하십시오.

5. 기타 정보

5.1 MRI, 엑스레이, 방사선요법과의 양립성

MRI, 엑스레이, 방사선 검사/치료 시 Provox Vega 인공성대를 TE 천공에서 제거하지 않아도 됩니다. Provox Vega 인공성대는 최대 3 테슬라의 자기공명영상(MRI)과 최대 70 Gy의 엑스레이 및 방사선과 양립할 수 있습니다. 방사선 비투과 밸브 시트는 엑스레이로 촬영됩니다.

5.2 기구 수명

개인의 생물학적 상황에 따라 기구 수명이 달라질 수 있으며 장기적으로 장치의 무결성을 예측할 수 없습니다. 기구의 재료는 박테리아, 이스트 등에 의해 손상될 수 있으며 기구의 구조적 무결성은 서서히 저하됩니다.

연구소에서 12개월 시험 기간 동안 시뮬레이션 사용 시험을 한 결과, 박테리아와 이스트가 없는 조건에서 이 기간 동안 구조적 무결성이 유지됩니다. 이 기구는 12개월 이상 사용 시험을 거치지 않았습니다. 이 기간 이상의 사용은 처방자의 독자적 판단에 따릅니다.

5.3 사용자 지원 정보

추가적인 도움이나 정보를 얻으려면 본 사용 지침서의 뒷면 커버에 나와 있는 연락처 정보를 참조하십시오.

6. 보고

장치와 관련하여 발생한 심각한 사고는 제조업체와 사용자 및/또는 환자가 거주하는 국가의 국가기관에 신고해야 합니다.

繁體中文

造口氣管管理

緊急情況下

緊急醫護人員要清楚知道您是依靠頸部造口呼吸的患者，這一點很重要。這將幫助他們做出正確的判斷，將氧氣和人工呼吸應用到造口上，而不是口或鼻子上。我們建議您和您的醫生從 www.atosmedical.com/rescuebreathing 下載人工呼吸指引。

在可選擇的情況下

如果您需要接受插管手術（在氣管中插入一根呼吸管），進行手術的麻醉師和醫生要瞭解您是依靠頸部造口呼吸的患者並正在使用人工發聲瓣，這一點非常重要。重要的是他們要清楚明白人工發聲瓣應保持原本的位置。如果它被移除，液體可能會從您的嘴、食管或胃進入氣管。

在插入和拔出插管時要小心操作，不要令到人工發聲瓣移位或跌出來，這一點非常重要。

1. 詞彙

醫生	專業醫療人員或已取得相關執照的言語和語言治療師/病理學家或是受過聲音復健程序訓練的專科護士。
HME	熱與濕交換器(人工鼻)。此裝置會保留呼出空氣中的熱氣與溼氣，否則，它們會因經由氣管造口呼吸時而消失。
咽食管段	英文全名為「Pharyngo-esophageal segment」。指使用人工發聲瓣時，藉由組織振動而產生聲音的食道部位。
矽膠	一種在醫療裝置中常用的物料。
氣管食道穿刺部位	在氣管與食道之間建立的小型人工開口。
氣管造口	在頸部正面，也就是氣管連接至皮膚之處的呼吸開口(亦稱為「造口」)。
人工發聲瓣	一種插入氣管食道穿刺部位，帶有固定邊的單向閥，藉由重新導引空氣至食道而能說話，同時降低食物和液體進入氣管的風險。

2. 說明資訊

2.1 使用指示

Provox Vega人工聲瓣是單次使用的無菌留置人工聲瓣，適用於喉頭切除術後的聲音復健。清潔人工聲瓣是由病者在裝置保持原來位置時進行。

2.2 裝置說明

Provox Vega是單次使用的醫療裝置，其單向閥讓氣管食道穿刺部位的開口保持開啟而能說話，同時降低食物和液體進入氣管的風險。它是由醫療級的矽膠和氟塑料製成。

圖解說明請見圖1。

- a) 人工聲瓣罩
- b) 人工聲瓣骨幹
- c) 氣管固定邊
- d) 不透X光氟塑料閥座(抑制念珠菌生長)
- e) 食道固定邊
- f) 閥瓣

Provox Vega包裝

Provox Vega包裝含下列使用者配件：

- 1件尺寸符合人工聲瓣設計的Provox Brush，非無菌
- 1本Provox Brush使用說明
- 1本Provox Vega病患者操作指南

2.3 禁忌症

在已使用人工聲瓣復健的病者中，使用或更換Provox Vega人工聲瓣並無任何已知的禁忌症。

2.4 警告

可能發生Provox Vega人工聲瓣或Provox聲音復健系統的其他組件的意外吸入(進入氣管)。即時症狀可能包括窒息、咳嗽、噎住或喘鳴。若發生上述情形，請立即就醫治療。氣管中的異物可能導致嚴重的併發症，例如：急性呼吸窘迫症候群及/或呼吸困難，必須由醫生移除異物。

可能會因意外而吞進Provox Vega人工聲瓣。若發生此情形，請與醫生連絡，以取得進一步的建議。

重複使用和重複處理可能導致交叉污染與裝置損壞，從而對病者造成傷害。

2.5 注意

若發生下列情形，請諮詢醫生：

- 人工聲瓣本身或周圍漏氣(咳嗽和/或黏液色澤改變)
- 說話困難(更為費力和/或聲音聽來較為緊繃)
- 在穿刺區出現發炎或組織變化的跡象(疼痛、發熱、腫脹、刷洗後刷子留有血跡)

為降低感染風險：

雙手接觸氣管造口部位及清潔人工聲瓣和/或配件之前，請確保雙手已徹底清潔及乾燥。

所有置入或接觸氣管造口與人工聲瓣的裝置都必須保持清潔。

為降低產品損害風險：

處理及清潔人工聲瓣時，只使用適用於Provox Vega產品的Provox原廠配件。

3. 使用說明

3.1 使用Provox Vega說話

關閉氣管造口時，可將肺部的空氣經由人工聲瓣導向食道。(圖2)

氣流會引起食道內的組織振動，從而產生聲音。您可使用如Provox HME熱與濕交換器、使用如Provox FreeHands HME免持說話裝置，或僅以手指直接關閉造口來說話。

HME會改善肺部功能，亦會促進造口閉塞和說話。免持裝置可以直接說話，而無需以手指關閉氣管造口。

3.2 清潔Provox Vega

為讓您以人工聲瓣說話，此人工裝置需要清潔以保持空氣通過。

定期清潔人工聲瓣亦有助延長裝置壽命。

- 每日以Provox Brush刷洗人工聲瓣兩次，有助清除裝置上的黏液和食物殘渣。
- 以Provox Flush沖洗人工聲瓣亦可清潔裝置上的殘留物和黏液，有助延長裝置壽命。
注意事項：Provox Flush所適用之病患者必須經由醫生評估，可在不必其監督下按使用說明使用裝置。
- 部分飲食措施，例如每日攝取含乳酸菌的乳酪或酸奶，則被認為有助抵抗過多的念珠菌生長。

注意：只可使用適用於Provox Vega產品的原廠Provox配件清潔人工聲瓣。其他裝置可能會導致人身傷害或損害人工聲瓣。

3.3 配件

Provox Brush / Provox Brush XL是供病患者清潔人工聲瓣內部使用。

Provox Flush是一種附加的清潔裝置，用以沖洗人工聲瓣。

Provox Vega Plug是病患者使用的急救工具，可以暫時阻隔人工聲瓣漏氣。

3.4 附加裝置

Provox HME: 熱與濕交換器，可恢復部分已喪失的鼻部功能(加溫、保濕、呼吸阻力)。

Provox FreeHands HME: 結合自動氣管造口閥的熱與濕交換器，旨在供免持裝置的說話使用。

Provox LaryTube: 矽膠氣管套管，用以支援萎縮的造口，同時保留Provox System其他的復健裝置。

Provox LaryButton: 自留式軟矽膠氣管套管，用以支援萎縮的造口，同時保留Provox System其他的復健裝。

3.5 丟棄

拋棄使用過之醫藥裝置時，請遵守生物危害相關的醫療實踐及國家規範。

4. 醫療裝置不良事件/症狀檢修

醫生有責任告知您人工聲瓣復健的風險與優點，若遇發生醫療裝置不良事件，亦應指導您該採取的措施。若您不確定是否已完全了解所有說明，請諮詢醫生，取得進一步說明。

症狀：人工聲瓣置於原來的位時會咳嗽(因飲食引起)。最常見原因：人工聲瓣本身或周圍漏氣

採取措施：

1. 以Provox Brush和/或Flush清潔人工聲瓣。可能有食物殘渣，以致閥無法妥善關閉。

若漏氣情況持續發生：

2. 飲水時觀察人工聲瓣的使用情形。確認人工聲瓣的漏氣部位是在中央或是周圍。
 - a.)若您認為是中央部位漏氣，則可於飲食時使用Provox Vega Plug，以避免漏氣，請通知醫生您需要新的人工聲瓣。
 - b.)若您認為是周圍部位漏氣，或若是Plug無法停止漏氣，通知醫生，您的人工聲瓣周圍可能有漏氣。

症狀：說話變的越來越困難。

最常見原因：閥阻塞、喉部組織腫脹(例如：進行放射線療法時)

採取措施：

1. 以Provox Brush和/或Flush清潔人工聲瓣。可能因為食物殘渣增加了氣流阻力。
2. 若無法解決：請立即與醫生連絡。

症狀：人工聲瓣或造口部位產生疼痛、發熱、腫脹、發疹(同時發生或單獨發生)。

最常見原因：組織發炎和感染

採取措施：請立即與醫生連絡。

症狀：刷洗後Brush上有血跡。

最常見原因：人工聲瓣食道方向發生組織發炎和感染。

採取措施：請立即與醫生連絡。

5. 附加資訊

5.1 與核磁共振造影(MRI)、X光及放射線治療的相容性

Provox Vega人工聲瓣可於進行MRI、X光及放射線檢驗/治療期間，留在氣管食道穿刺部位中。Provox Vega人工聲瓣與3 Tesla的核磁共振造影、最高至70 Gy的X光及放射線治療相容。注意：不透X光閥座可在X光中顯示。

5.2 裝置使用期

裝置使用期因個人生理情況而異，且經歷較長的時間後，也不可能預測其完整度。裝置的材質將受類似細菌和酵母的影響，而其結構完整性也終將減弱。

實驗室曾進行為期12個月的模擬使用測試，其結果顯示，若在無細菌和酵母的情況下，裝置可維持12個月的結構完整性。惟實驗室未對裝置之超過12個月使用期進行測試。使用期超過此期限需視乎處方者的決定。

5.3 使用者輔助資訊

欲取得其他協助或資訊，請參閱本使用說明封底的聯絡資訊。

6. 回報

請注意，與裝置相關的任何嚴重事件均應回報給使用者和/患者所在國家/地區的製造商和政府當局。

4. אירועים חריגים/פתרון בעיות לפי תסמינים

מחובתו של הקלינאי שלך ליידע אותך לגבי הסכנות והיתרונות של תותב לשיקום הדיבור, ולהנחות אותך לגבי הפעולות שעליך לנקוט במקרה של אירועים חריגים. אם אינך בטוח שהבנת לגמרי את ההוראות, בקש מהקלינאי הסבר נוסף.

תסמינים: שיעול (מגורה על ידי שתייה או אכילה) בעת שהתותב מותקן במקומו.

הסיבות השכיחות ביותר: דליפה מבעד לתותב או מסביבו.

אמצעים:

1. נקה את התותב בעזרת מברשת Provox Brush ו/או מכשיר השטיפה Provox Flush. ייתכן שישנן שאריות מזון שמונעות סגירה נאותה של השסתום.

אם הדליפה ממשיכה:

2. בחן את התותב בעת השתייה. נסה לזהות אם הדליפה היא דרך מרכז התותב או מסביבו.

א. אם אתה סבור שהדליפה היא דרך המרכז, תוכל להשתמש בפקק Provox Vega Plug בזמן האכילה והשתייה כדי למנוע דליפה. הבא לידיעת הקלינאי שלך שאתה זקוק לתותב חדש.

ב. אם אתה סבור שהדליפה היא מסביב, או אם הפקק אינו מונע את הדליפה. הבא לידיעת הקלינאי שלך שייתכן שקיימת דליפה מסביב לתותב.

תסמינים: הדיבור נעשה קשה יותר ויותר.

הסיבות השכיחות ביותר: חסימת השסתום, נפיחות של הרקמה בצוואר (לדוגמה, במהלך טיפול בהקרנות).

אמצעים:

1. נקה את התותב בעזרת מברשת Provox Brush ו/או מכשיר השטיפה Provox Flush. ייתכן שישנן שאריות מזון שמגבירות את ההתנגדות לזרימת האוויר.

2. אם הניקוי אינו עוזר: צור קשר עם הקלינאי שלך ללא דיחוי.

תסמינים: כאב, חום, נפיחות ופריחה (ביחד או לחוד) באזור התותב או הסטומה.

הסיבות השכיחות ביותר: דלקת ברקמות וזיהומים.

אמצעים: צור קשר עם הקלינאי שלך ללא דיחוי.

תסמינים: נראים סימני דם על המברשת לאחר ההברשה.

הסיבות השכיחות ביותר: דלקת ברקמה וזיהומים בצד הוושט.

אמצעים: צור קשר עם הקלינאי שלך ללא דיחוי.

5. מידע נוסף

5.1 תאימות לדימות בתהודה מגנטית (MRI), צילומי רנטגן (X-ray)

וטיפול קרינתי

ניתן להשאיר את תותב הדיבור Provox Vega בנקב הקני-ושטי במהלך בדיקת MRI, צילום רנטגן ובדיקה/טיפול בקרינה. תותב הדיבור Provox Vega תואם דימות בתהודה מגנטית עד 3 טסלה, צילומי רנטגן וטיפול קרינתי עד 70 Gy. שים לב שתושב השסתום האטום לקרינה מופיע בצילומי רנטגן.

5.2 אורך חיי ההתקן

משך החיים של המכשיר משתנה בהתאם לנסיבות הביולוגיות הפרטניות, ואין אפשרות לחזות את שלמותו של המכשיר על פני פרק זמן ארוך יותר. החומר שממנו עשוי המכשיר יושפע, לדוגמה, מחיידקים ושמרים, והשלמות המבנית של המכשיר תיפגע בסופו של דבר.

5.3 מידע מסייע למשתמש

לסיוע או למידע נוסף, עיין בכריכה האחורית של הוראות שימוש אלה למציאת פרטי קשר.

6. חובת דיווח

לתשומת לבך, כל תקרית חמורה שתרחש בהקשר להתקן תדווח וליצרן ולרשות הלאומית במדינת המגורים של המשתמש ו/או המטופל.

מארו Provox Vega

מארו Provox Vega מכיל את האביזרים הבאים:

- מברשת Provox Brush המתאימה בגודלה לתותב הדיבור, לא סטרילית
- הוראות שימוש למברשת Provox Brush
- מדריך Provox Vega לחולה

2.3 התוויות-נגד

אין התוויות-נגד ידועות בכל הקשור לשימוש בתותב הדיבור Provox Vega או להחלפתו בקרב חולים שכבר משתמשים בתותב לשיקום הדיבור.

2.4 אזהרות

עלולה להתרחש שאיפה בלתי מכוונת (כניסה לקנה הנשימה) של תותב הדיבור Provox Vega או של רכיבים אחרים של מערכת שיקום הדיבור Provox. התסמינים המיידיים של שאיפה עשויים לכלול גירוי להקאה, שיעול, חנק או נשימה שורקנית. במקרה כזה יש לפנות לקבלת טיפול רפואי מיידי. גוף זר בדרכי הנשימה שלך עלול לגרום לסיבוכים חמורים, כגון מצוקה נשימתית חמורה ו/או הפסקת הנשימה, ויש להוציאו בעזרת איש צוות רפואי.

עלולה להתרחש בליעה בלתי מכוונת של תותב הדיבור Provox Vega. במקרה כזה, פנה אל הרופא שלך לקבלת ייעוץ נוסף.

שימוש חוזר ועיבוד חוזר עלולים לגרום לזיהום צולב ולנוק להתקן והזיהום עלול לגרום נזק לחולה.

2.5 אמצעי זהירות

פנה אל הקלינאי שלך לקבלת ייעוץ אם:

- ישנה דליפה מבעד לתותב או דרכו (שיעול ו/או שינוי בצבע הליחה).
- קושי בדיבור (מאמץ גדול יותר ו/או קול שנשמע מתוח יותר).
- מופיעים סימנים כלשהם של דלקת או שינויים ברקמה באזור הנקב (כאב, חום, נפיחות, סימני דם על המברשת לאחר ההברשה).

כדי לצמצם את הסיכון לזיהומים:

הקפד לנקות ולייבש היטב את ידיך לפני שתקרב אותן לאזור הטרכאוסטומה ולפני ניקוי תותב הדיבור ו/או האביזרים.

שמור על הניקיון של כל המכשירים שעשויים להיכנס או לבוא במגע עם הטרכאוסטומה ותותב הדיבור.

כדי לצמצם את הסיכון לנזק למוצר:

לטיפול בתותב שברשותך ולניקויו, השתמש אך ורק באביזרים מקוריים מתוצרת Provox שמיועדים לשימוש עם Provox Vega.

3. הוראות שימוש

3.1 שימוש בתותב Provox Vega לדיבור

בעת סגירת הטרכאוסטומה, ניתן לנתב את האוויר מהריאות דרך התותב אל הוושט (איור 2). זרם אוויר זה גורם לרטט הרקמות בוושט, והוא מפיך את צליל הקול שלך. ניתן לדבר באמצעות מתמיר חום ולחות, כגון Provox HME, באמצעות מכשיר ללא מגע יד כגון Provox Freehands HME או פשוט על-ידי סגירת הסטומה בעזרת אצבע. מכשיר HME עשוי לשפר את תפקוד הריאות ולאפשר חסימה של הסטומה לצורך דיבור. מכשיר ללא מגע יד מאפשר דיבור ללא צורך בסגירת הטרכאוסטומה בעזרת אצבע.

3.2 ניקוי תותב Provox Vega

כדי שתוכל לדבר באמצעות תותב הדיבור שלך, עליו להיות נקי כדי שאוויר יוכל לעבור דרכו. ניקוי שגרתי של התותב גם מסייע להאריך את משך חיי המכשיר.

• הברשת התותב באמצעות מברשת Provox Brush פעמיים ביום מסירה ליחה ושאריות מזון מהתותב.

• שטיפת התותב עם מכשיר השטיפה Provox Flush מסייעת בניקוי שאריות וליחה מהתותב, ובכך מאריכה את חיי המכשיר.

הערה: מכשיר Provox Flush מיועד לשימוש של חולים אשר עברו הערכה אצל קלינאי ונמצא כי הם יכולים לציית להוראות השימוש באופן עקבי, ללא צורך בפיקוח הקלינאי.

• אמצעים תזונתיים מסוימים, כגון צריכה יומית של יוגורט או רוויון המכילים חיידקי לקטובצילוס, נחשבים כמסייעים למניעת צמיחת-יתר של קנדידה.

זהירות: בעת ניקוי התותב יש להשתמש אך ורק באביזרי Provox מקוריים שמיועדים לשימוש עם Provox Vega. מכשירים אחרים עלולים לגרום לפגיעה גופנית או לנזק לתותב הדיבור.

3.3 אביזרים

מברשת Provox Brush / Provox Brush XL משמשת את החולה לניקוי חלקו הפנימי של התותב (איור 3).

Provox Flush הוא התקן שטיפה נוסף שמאפשר שטיפה של התותב (איור 4). הפקק Provox Vega Plug הוא כלי 'עזרה ראשונה' לשימוש של החולה לצורך חסימה זמנית של דליפה מבעד לתותב (איור 5).

3.4 התקנים נוספים

מתמיר חום ולחות Provox HME: מתמיר חום ולחות משחזר באופן חלקי תפקודי אף שאבדו (חימום, לחלוח, התנגדות לנשימה).

מתמיר חום ולחות ללא מגע יד Provox FreeHands HME: מתמיר חום ולחות משולב עם ססתום טרכאוסטומה אוטומטי, המתוכנן לאפשר דיבור ללא מגע יד.

צינוריות Provox LaryTube: קנולה קנית מסיליקון המיועדת לתמיכה בסטומות שמתכווצות, תוך אחיזה במכשירי שיקום אחרים של מערכת Provox System.

Provox LaryButton: קנולה קנית רכה ועצמאית מסיליקון המיועדת לתמיכה בסטומות שמתכווצות, תוך אחיזה במכשירי שיקום אחרים של מערכת Provox System.

3.5 סילוק

פעל תמיד בהתאם לפרקטיקה הרפואית ולדרישות הנהוגות במדינה בנוגע לנושאים של סיכון ביולוגי בעת סילוקו של התקן רפואי משומש.

ניהול נתיב אוויר באמצעות סטומה

מצבי חירום

חשוב ליידע את צוותי החירום שאתה נושם דרך הצוואר. כך הם יוכלו לדעת שעליהם לבצע הנשמה ולהזרים חמצן לסטומה, ולא לפה או לאף.

אנו ממליצים לך ולאיש הצוות הרפואי להוריד את ההנחיות לביצוע הנשמה מהאתר www.atosmedical.com/rescuebreathing

מצבים מתוכננים

אם עליך לעבור הליך שדורש צנור (הכנסת צינור הנשמה לתוך קנה הנשימה שלך), חשוב שתיידע את הרופא המרדים ואת הרופא שמבצע את ההליך שאתה נושם דרך הצוואר ושאתה משתמש בתותב דיבור. חשוב שהם יבינו שתותב הדיבור חייב להישאר במקומו. אם הם יוציאו אותו, אז נזולים מהפה, מצינורית המזון או מהקיבה עלולים להגיע לקנה הנשימה. יש להקפיד להכניס ולהוציא את צינור ההנשמה בזירות, כדי לא להזיז או להוציא את תותב הדיבור.

1. מילוך מונחים

קלינאי	איש מקצוע רפואי או מטפל / פתולוג
מוסמך בדיבור ובשפה או אחות קלינית	מומחית
שהוכשרו לביצוע הליכי שיקום	דיבור.
HME	מתמיר חום ולחות ("אף מלאכותי").
מכשיר ששומר על החום והלחות	באוויר
שננשף, שבלעדיו היו אובדים	כתוצאה מנשימה דרך
טרכאוסטומה.	
מקטע PE	מקטע לוע-ושט. החלק של הוושט
(צינור המזון) שבו נוצר צליל על-ידי	תנודה של
הרקמה כאשר נעשה שימוש	בתותב דיבור.
סיליקון	חומר שמשמש לעתים תכופות בייצור
מכשירים רפואיים.	
נקב קני-ושטי	פתח מלאכותי קטן שנוצר בין קנה
הנשימה לוושט (צינור המזון).	
טרכאוסטומה	פתח נשימה בקדמת הצוואר, במקום
שבו קנה הנשימה מחובר לעור	
(מכונה גם 'סטומה').	
תותב דיבור	שסתום חד-כיווני עם אוגני אחיזה
שמוחדר לנקב הקני-ושטי כדי לאפשר	דיבור
באמצעות ניתוב מחדש של	האוויר לוושט (צינור המזון),
תוך	צמצום הסיכון של כניסת מזון ונזולים
לתוך קנה הנשימה.	

2. מידע תיאורי

2.1 התוויות לשימוש

תותב הדיבור Provox Vega הוא תותב דיבור סטרילי פנימי לשימוש חד-פעמי המיועד לשיקום הדיבור אחרי הסרה כירורגית של בית הקול. ניקוי תותב הדיבור נעשה על ידי החולה, כשהתותב נותר במקומו.

2.2 תיאור המכשיר

Provox Vega הוא מכשיר רפואי לשימוש חד-פעמי עם שסתום חד-כיווני ששומר על הנקב הקני-ושטי במצב פתוח לצורך דיבור, ומצמצם את הסיכון של כניסת נוזל או מזון לתוך קנה הנשימה. הוא עשוי מגומי סיליקון באיכות רפואית ומחומר פלואורופלסטי.

- 1. ראה איור 1.
- א. כיסוי התותב
- ב. ניצב התותב
- ג. אוגן קני
- ד. תושב שסתום מחומר פלואורופלסטי אטום לקרינה
- ה. אוגן ושטי
- ו. כנף השסתום

Provox FreeHands HME: مبادل الحرارة والرطوبة المدمج مع صمام الفغرة الرغامية التلقائي، المصمم للتحديث بدون استخدام اليدين.

Provox LaryTube: عبارة عن قنية رغامية من السليكون مخصصة لدعم الفغرات المتقلصة، في حين تثبت أجهزة إعادة التأهيل الأخرى لنظام Provox.

Provox LaryButton: عبارة عن قنية رغامية طرية، ذاتية التثبيت من السليكون مخصصة لدعم الفغرات المتقلصة، في حين تثبت أجهزة إعادة التأهيل الأخرى لنظام Provox.

3.5 التخلص من المنتج

احرص دائماً على اتباع الممارسات الطبية والمتطلبات الوطنية المتعلقة بالمخاطر الحيوية عند التخلص من جهاز طبي مستعمل.

4. الأحداث العكسية/ استكشاف المشكلات وحلها حسب الأعراض

تقع مسؤولية إعلامك عن مخاطر ومزايا إعادة التأهيل الصوتي بالعضو الاصطناعي وتوجيهك بما يجب فعله في حالة مواجهة أحداث عكسية على عاتق الطبيب. إذا لم تكن متأكدًا من فهمك لجميع التعليمات بشكل كامل، فاطلب المزيد من التوضيح من الطبيب.

العرض: السعال (الناجم عن الشرب أو الأكل) أثناء وجود العضو الاصطناعي في مكانه.

الأسباب الأكثر شيوعًا: التسرب عبر أو حول العضو الاصطناعي.

الإجراءات:

1. قم بتنظيف العضو الاصطناعي باستخدام فرشاة Provox Brush و/أو غسول Flush.

حيث قد تكون هناك بقايا طعام تحول دون إغلاق الصمام بالشكل الصحيح.

إذا استمر التسرب:

2. فراقب العضو الاصطناعي أثناء الشرب. حاول التعرف على ما إذا كان التسرب من الوسط أو حول

العضو الاصطناعي.

أ) إذا كنت تعتقد أن التسرب من الوسط، فيمكنك استخدام سدادة Provox Vega Plug أثناء الأكل والشرب

لمنع التسرب. وأعلم الطبيب أنك بحاجة إلى عضو اصطناعي جديد.

ب) إذا كنت تعتقد أن التسرب يحدث من المنطقة المحيطة، أو إذا لم توقف السدادة التسرب. فأعلم الطبيب أنه

قد يكون لديك تسرب حول العضو الاصطناعي.

العرض: يصبح التحدث أصعب أكثر فأكثر.

الأسباب الأكثر شيوعًا: انسداد الصمام أو تورم الأنسجة في الحنجرة (أثناء العلاج الإشعاعي على سبيل المثال).

الإجراءات:

1. قم بتنظيف العضو الاصطناعي باستخدام فرشاة Provox Brush و/أو غسول Flush. حيث قد تكون

هناك بقايا طعام تزيد من مقاومة تدفق الهواء.

2. إذا لم يُجد هذا نفعًا: فاتصل بالطبيب على الفور.

الأعراض: الألم، والحرارة، والتورم، والطفح (جميعًا أو كل على حدة) في منطقة العضو الاصطناعي أو الفغرة.

الأسباب الأكثر شيوعًا: التهاب الأنسجة والعدوى.

الإجراءات: اتصل بالطبيب على الفور.

الأعراض: رؤية آثار دماء على الفرشاة بعد التنظيف بالفرشاة.

الأسباب الأكثر شيوعًا: التهاب الأنسجة والعدوى على الجانب المرئي.

الإجراءات: اتصل بالطبيب على الفور.

5. معلومات إضافية

5.1 التوافق مع التصوير بالرنين المغناطيسي (MRI) وأشعة X والعلاج الإشعاعي

يمكن الإبقاء على عضو Provox Vega الصوتي الاصطناعي في الفتحة الرغامية المرئية أثناء التصوير بالرنين المغناطيسي، وأشعة X، وجلسات الفحص/العلاج الإشعاعي. يتوافق عضو Provox Vega الصوتي الاصطناعي مع التصوير بالرنين المغناطيسي حتى 3 تسلا، والتصوير بأشعة X والعلاج الإشعاعي حتى 70 غراي. لاحظ أن قاعدة الصمام غير المنفذ للأشعة مرئية على أشعة X.

5.2 عمر الجهاز

يتباين العمر الافتراضي للجهاز وفقًا للظروف البيولوجية الفردية ولا يمكن التنبؤ بالسلامة البيولوجية للجهاز على مدار فترة زمنية طويلة. سوف تتأثر مواد الجهاز، بالبكتريا والخمائر على سبيل المثال، وستدهور السلامة البيولوجية للجهاز في نهاية الأمر.

5.3 معلومات مساعدة المستخدم

للحصول على مساعدة أو معلومات إضافية، يُرجى الرجوع إلى الغلاف الخلفي لتعليمات الاستخدام للتعرف على معلومات الاتصال.

6. الإبلاغ

يُرجى ملاحظة أنه يجب إبلاغ الشركة المُصنِّعة والسلطة الوطنية بالبلد الذي يقيم فيه المستخدم و/أو المريض بأي حادث خطير يقع في ما يتعلق بالجهاز.

- للتوضيح، انظر الشكل 1.
- (أ) غطاء عضو الصوت الاصطناعي
- (ب) محور عضو الصوت الاصطناعي
- (ج) شفة الرغامي
- (د) قاعدة صمام من البلاستيك الفلوري غير المنفذ للأشعة
- (هـ) شفة المريء
- (و) لسان الصمام

عبوة Provox Vega

- تحتوي عبوة Provox Vega على ملحقات المستخدم التالية:
- فرشاة Provox Brush واحدة بحجم متوافق مع الأعضاء الصوتية الاصطناعية، غير معقمة
- تعليمات استخدام فرشاة Provox Brush
- دليل Provox Vega واحد للمريض

2.3 موانع الاستعمال

لا توجد موانع معروفة لاستعمال عضو Provox Vega الصوتي الاصطناعي أو استبداله بين المرضى الذين يخضعون بالفعل لإعادة التأهيل الصوتي باستخدام عضو الصوت الاصطناعي.

2.4 التحذيرات

قد يحدث الشفط العرضي (الدخول في القصبة الهوائية) لعضو Provox Vega الصوتي الاصطناعي أو لمكونات نظام إعادة التأهيل الصوتي Provox الأخرى. قد تتضمن الأعراض الفورية الإسكات، أو السعال، أو الاختناق، أو الصفير عند التنفس. إذا حدث ذلك، فاطلب العلاج الطبي الفوري. حيث قد يتسبب وجود جسم غريب في القنوات الهوائية في مضاعفات حادة، مثل الضائقة التنفسية الحادة و/أو توقف التنفس ويجب إزالته بواسطة طبيب.

قد يحدث الابتلاع العرضي لعضو Provox Vega الصوتي الاصطناعي. إذا حدث ذلك، فاتصل بالطبيب الذي سيقدم لك المزيد من النصائح.

قد تؤدي إعادة الاستخدام أو إعادة المعالجة إلى انتقال العدوى وإتلاف الجهاز، الأمر الذي قد يلحق الأذى بالمريض.

2.5 الاحتياطات

استشر الطبيب في حالة

- وجود تسرب عبر أو حول عضو الصوت الاصطناعي (السعال و/أو تغير لون المخاط)
- صعوبة التحدث (مجهود أكبر و/أو يبدو الصوت أكثر توترًا)
- وجود أي علامات على الالتهاب أو تغيرات الأنسجة في منطقة الثقب (آلم، أو حرارة، أو تورم، أو آثار للدماء على الفرشاة بعد التنظيف بالفرشاة).

للحد من خطر العدوى:

تأكد من تنظيف اليدين تمامًا وتجفيفهما قبل استخدام اليدين في منطقة الفغرة الرغامية، وقبل تنظيف عضو الصوت الاصطناعي و/أو الملحقات.

حافظ على نظافة جميع الأجهزة التي قد تدخل في الفغرة الرغامية وعضو الصوت الاصطناعي أو تتصل بهما بأي شكل من الأشكال.

للحد من خطر تلف المنتج:

لا تستخدم سوى ملحقات Provox الأصلية المخصصة للاستخدام مع Provox Vega للتعامل مع العضو الاصطناعي وتنظيفه.

3. تعليمات الاستخدام

3.1 استخدام Provox Vega للتحدث

عندما تغلق الفغرة الرغامية في عنقك، يمكنك توجيه الهواء من رنتيك عبر عضو الصوت الاصطناعي إلى المريء (الشكل 2).

يسبب هذا التيار الهوائي اهتزاز الأنسجة في المريء، مما يؤدي إلى خروج الصوت. يمكنك التحدث باستخدام مبادل الحرارة والرطوبة مثل Provox HME أو باستخدام جهاز تحدث تلقائي مثل Provox Freehands HME أو بمجرد إغلاق الفغرة بإصبعك مباشرة.

يمكن لمبادل الحرارة والرطوبة (HME) تحسين الوظيفة الرئوية بالإضافة أيضًا إلى تسهيل إغلاق الفغرة والتحدث. يتيح الجهاز التلقائي التحدث دون الحاجة إلى إغلاق الفغرة الرغامية بالإصبع.

3.2 تنظيف جهاز Provox Vega

حتى تستطيع التحدث باستخدام عضو الصوت الاصطناعي، يجب تنظيفه حتى يتمكن الهواء من المرور خلاله. يساعد التنظيف المنتظم للعضو الاصطناعي أيضًا على إطالة العمر الافتراضي للجهاز.

• يزيل تنظيف العضو الاصطناعي بفرشاة Provox Brush مرتين يوميًا المخاط وبقايا الطعام عن العضو الاصطناعي.

• يساعد أيضًا شطف العضو الاصطناعي باستخدام غسول Provox Flush على تنظيف العضو الاصطناعي من البقايا والمخاط، الأمر الذي يساعد على إطالة العمر الافتراضي للجهاز.

ملاحظة: إن غسول Provox Flush مصمم للاستخدام فقط من قبل المرضى الذين خضعوا للتقييم بواسطة الطبيب الذي أكد قدرتهم على اتباع تعليمات الاستخدام باستمرار دون الحاجة لإشراف الطبيب.

• تُعد بعض إجراءات النظام الغذائي، كالتناول اليومي للين الزبادي أو مخفوق اللبن الذي يحتوي على المليبات، مفيدة ضد النمو المفرط للمبيضات.

تنبيه: لا تستخدم سوى ملحقات Provox الأصلية المخصصة للاستخدام مع Provox Vega عند تنظيف الأعضاء الاصطناعية. يمكن أن تتسبب الأجهزة الأخرى في وقوع الإصابة الشخصية أو تلف عضو الصوت الاصطناعي.

3.3 الملحقات

تستخدم فرشاة Provox Brush/فرشاة Provox Brush XL من قبل المريض لتنظيف الجزء الداخلي من الأعضاء الاصطناعية (الشكل 3).

يُعد غسول Provox Flush جهاز تنظيف إضافيًا يتيح شطف العضو الاصطناعي (الشكل 4).

تُعد سدادة قايس Provox Vega Plug أول أداة إسعافات أولية يستخدمها المريض لسد التسرب من العضو الاصطناعي مؤقتًا (الشكل 5).

3.4 الأجهزة الإضافية

HME Provox: مبادل الحرارة والرطوبة الذي يستعيد وظائف الأنف المفقودة بشكل جزئي (التدفئة، والترطيب، وثبات التنفس).

التعامل مع الفتحة الهوائية

حالات الطوارئ

من المهم أن يعرف أفراد الطوارئ أنك تتنفس من خلال فتحة في الرقبة. سيساعدك هذا على معرفة أن الأوكسجين والتنفس الاصطناعي يجب تقديمهما عن طريق الفتحة وليس عن طريق فمك أو أنفك. نوصي أن تقوم أنت وطبيبك بتنزيل الإرشادات الخاصة بالتنفس الاصطناعي من

www.atosmedical.com/rescuebreathing

الحالات الانتقائية

إذا احتجت إلى الخضوع لإجراء يتطلب التنبيب (وضع أنبوب تنفس في قصبتك الهوائية)، فمن المهم جداً أن يكون طبيب التخدير والطبيب الذي يقوم بالإجراء على علم بأنك تتنفس من خلال فتحة في الرقبة وأنك تستعمل عضو الصوت الاصطناعي. من المهم أن يفهما أن عضو الصوت الاصطناعي يجب أن يبقى في مكانه. وإذا تمت إزالته، فإن السوائل من فمك، أو أنبوب الطعام، أو معدتك قد تدخل قصبتك الهوائية. من المهم جداً إدخال وإخراج أنبوب التنبيب بحذر حتى لا يزاح عضو الصوت الاصطناعي أو يخرج من مكانه.

1. مسرد المصطلحات

الطبيب	طبيب محترف أو معالج مرخص لاضطرابات التحدث واللغة/أخصائي علم أمراض أو ممرض سريري مختص مدرب على إجراءات إعادة تأهيل الصوت.
HME	مبادل الحرارة والرطوبة (الأنف الاصطناعي). عبارة عن جهاز يحفظ الحرارة والرطوبة في هواء الزفير، وإلا فسيتم فقدانها أثناء التنفس عبر الفغرة الرغامية.
PE-Segment	الجزء البلعومي المريئي. القسم من المريء (أنبوب الطعام) الذي يتولد فيه الصوت نتيجة اهتزاز الأنسجة عند استخدام عضو الصوت الاصطناعي.
السليكون	مادة عادة ما تُستخدم في الأجهزة الطبية.
الفتحة الرغامية	المرينية فتحة صناعية صغيرة بين الرغامي (القصبه الهوائية) والمريء (أنبوب الطعام).
الفغرة الرغامية	فتحة تنفس في مقدمة العنق، تتصل فيها القصبه الهوائية بالجلد (يطلق عليها أيضاً «الفغرة»).
عضو الصوت الاصطناعي	صمام أحادي الاتجاه مزود بشفاة تثبيت يتم إدخاله في الفتحة الرغامية بالتحدث عبر إعادة توجيه الهواء إلى المريء (أنبوب الطعام)، في حين يقلل من خطر دخول السوائل والطعام إلى الرغامي (القصبه الهوائية).

2. معلومات وصفية

2.1 دواعي الاستعمال

أعضاء Provox Vega الصوتية الاصطناعية عبارة عن أعضاء صوتية اصطناعية معقمة مستقرة أحادية الاستخدام، مخصصة لإعادة التأهيل الصوتي بعد الإزالة الجراحية للحنجرة (استئصال الحنجرة). يقوم المريض بتنظيف الأعضاء الصوتية الاصطناعية أثناء وجودها في مكانها.

2.2 وصف الجهاز

إن Provox Vega عبارة عن جهاز طبي يستخدم لمرة واحدة مزود بصمام أحادي الاتجاه يحافظ على فتح الثقب الرغامي المريئي للتمكن من التحدث، في حين يقلل من خطر دخول السوائل والطعام إلى الرغامي. وهو مصنوع من سليكون طبي وبلاستيك فلوري.



Manufacturer; Hersteller; Fabrikant; Fabricant; Produttore; Fabricante; Fabricante; Tillverkare; Producent; Produsent; Valmistaja; Framleiðandi; Tootja; Ražotājs; Gamintojas; Výrobce; Gyártó; Výrobca; Proizvajalec; Producent; Producător; Proizvođač; Proizvođač; Κατασκευαστής; Производител; Üretici; მწარმოებელი; Ἀρτοποιός; Ístehsalçı; Производитель; Producenten; Pengilang; 製造業者; 제조사; 製造商; 製造商; היצרן; الجهة المصنعة



Date of manufacture; Herstellungsdatum; Productiedatum; Date de fabrication; Data di fabbricazione; Fecha de fabricación; Data de fabrico; Tillverkningsdatum; Fremstillingsdato; Produksjonsdato; Valmistuspäivä; Framleiðsludagsetning; Valmistamise kuupäev; Ražošanas datums; Pagaminimo data; Datum výroby; Gyártás időpontja; Dátum výroby; Datum proizvodnje; Data produkcji; Data fabricației; Datum proizvodnje; Datum proizvodnje; Ημερομηνία κατασκευής; Дата на производство; Üretim tarihi; წარმოების თარიღი; Ἀρτοποιημάτων ἀναμνηστική; Ístehsal tarixi; Дата изготовления; Tanggal produksi; Tarikh pembuatan; 製造日; 제조일자; 製造日期; 製造日期; תאריך ייצור; تاريخ التصنيع



Use-by date; Verfallsdatum; Houdbaarheidsdatum; Date limite d'utilisation; Data di scadenza; Fecha de caducidad; Data de validade; Används senast; Anvendes inden; Brukes innen; Viimeinen käyttöpäivä; Siðasti notkunardagur; Kõlblik kuni; Derīguma termiņš; Naudoti iki; Datum expirace; Felhasználatoság dátuma; Dátum najneskoršej spotreby; Rok uporabnosti; Data ważności; Data expirării; Rok uporabe; Rok upotrebe; Ημερομηνία λήξης; Срок на годност; Son kullanım tarihi; ვარგისია; Ἐπίσημο ἀναμνηστικὸν ἡμερομηνίας; Son istifadə tarixi; Срок годности; Gunakan sebelum tanggal; Tarikh guna sebelum; 使用期限; 사용 기한; 使用截止日期; 使用截止日期; תאריך אחרון לשימוש; تاريخ انتهاء الصلاحية

LOT

Batch code; Chargencode; Partijnummer; Code de lot; Codice lotto; Código de lote; Código do lote; Batchkod; Batchkode; Batchkode; Eränumero; Lotunúmer; Partii kood; Partijas kods; Partijos kodas; Kód šarže; Sarzs kód; Kód šarže; Številka serije; Kod partii; Codul lotului; Šifra serije; Šifra serije; Κωδικός παρτίδας; Код на партида; Parti kodu; სერის კოდი; Խմբարանակի կոդ; Partiya kodu; Код партии; Kode batch; Kod kelompok; パッチコード; 배치 코드; 批次代碼; 批号; קוד הצורה; كود الدفعة

REF

Product reference number; Produktreferenznummer; Referentienummer product; Numéro de référence du produit; Numero riferimento prodotto; Número de referencia del producto; Referência do produto; Referensnummer; Produktreferenznummer; Produktreferansnummer; Artikkelinnumero; Tilvísunarnúmer vöru; Toote viitenumber; Produkta atsauces numurs; Gaminio katalogo numeris; Referenční číslo produktu; Termék referenciászámá; Referenčné číslo produktu; Referenčna številka izdelka; Numer katalogowy produktu; Numărul de referință al produsului; Referentni broj proizvoda; Referentni broj proizvoda; Αριθμός αναφοράς προϊόντος; Референтен номер на продукт; Ürün referans numarası; პროდუქტის საკონტროლო ნომერი; Ἀρτοποιημάτων ἡμερομηνία; Məhsula istinad nömrəsi; Справочный номер изделия; Nomor referensi produk; Nombor rujukan produk; 製品参照番号; 제품 참조 번호; 產品參考號; 产品参考编号; מספר סימוכין של המוצר; الرقم المرجعي للمنتج



Non-sterile; Unsteril; Niet steriel; Non stérile; Non sterile; No estéril; Não estéril; Osteril; Ikke-steril; Usteril; Steriloimaton; Ósæft; Mittesteriilne; Nesterils; Nesterilu; Nesterilní; Nem steril; Nesterilné; Nesterilno; Produkt



Store at room temperature. Temporary deviations within the temperature range (max-min) are allowed; Bei Zimmertemperatur lagern. Temperaturschwankungen innerhalb des Temperaturbereichs (min.-max.) sind zulässig; Bij kamertemperatuur bewaren. Tijdelijke afwijkingen van de temperatuur binnen de marge (min-max) zijn toegestaan; Stocker à température ambiante Des écarts temporaires dans la plage de température ambiante (max-min) sont autorisés; Conservare a temperatura ambiente. Sono consentiti scostamenti temporanei entro i limiti di temperatura (max-min); Almacenar a temperatura ambiente. Se permiten desviaciones temporales dentro del rango de temperatura (máx.-mín.); Guardar à temperatura ambiente. São permitidos desvios temporários dentro do intervalo das temperaturas (máx-min); Förvara i rumstemperatur. Tillfälliga avvikelser inom temperaturområdet (max-min.) är tillåtna; Opbevar ved rumtemperatur. Midlertidige afvigelser i temperaturintervallet (maks-min) er tilladt; Oppbevares i romtemperatur. Midlertidige avvik innenfor temperaturområdet (maks.-min.) er tillatt; Säilytä huoneenlämmössä. Väliaikainen poikkeama lämpötila-alueella (suurin-pienin) on sallittu; Geymið við stofuhita. Tímabundin frávik innan hitasviðs (lág.-há.) eru leyfð; Hoida toatemperatuuril. Ajutised nihked temperatuurivahemikus (max-min) on lubatud; Uzglabāt istabas temperatūrā. Ir pieļaujamas īslaicīgas novirzes temperatūras diapazona ietvaros (min.-maks.); Laikyti kambario temperatūroje. Leidžiami laikini nuokrypiai, neviršijantys temperatūros intervalo (didž.-maž.); Skladujte při pokojové teplotě. Dočasné odchylky od teplotního rozsahu (max-min) jsou povoleny; Tárolja szobahőmérsékleten. Az átmeneti ingadozás a hőmérséklet-tartományon belül (max.-min.) engedélyezett; Uchovávejte při izbovej teplote. Dočasné odchýlky v rámci teplotného rozsahu (max - min) sú povolené; Shranjujte pri sobni temperaturi. Dovoljena so začasna odstopanja znotraj temperaturnega razpona (najv.-najm.); Przechowywać w temperaturze pokojowej. Dopuszczalne są przejściowe odchylenia w obrębie zakresu temperatury (maks. — min.); A se păstra la temperatura camerei. Sunt permise abateri temporare în intervalul de temperatură (min.-max.); Skladišite pri sobnoj temperaturi. Dopusštena su privremena odstupanja unutar raspona temperature (maks. – min.); Čuvati na sobnoj temperaturi. Dozvoljena su privremena odstupanja unutar temperaturnog opsega (maks.-min.); Φυλάσσετε σε θερμοκρασία δωματίου. Επιτρέπονται παροδικές αποκλίσεις εντός του εύρους θερμοκρασίας (μέγιστη-ελάχιστη); Съхранявайте на стайна температура. Временните отклонения в температурните диапазони (макс. – мин.) са разрешени; Oda sıcaklığında saklayın. Sıcaklık aralığı (maksimum-minimum) içerisinde geçici sapmalara izin verilir; Մեյնառետ օտառնիս Թեմքերատյուրա՞նջ. Ըրօղեծիտի ցաճաճրեծի Թեմքերատյուրիս ֆարցղեղեծի (մախս.-մին.) ճասաՄցեծիս; Պահել սենյակային ջերմաստիճանում: Թոյլատրվում են ժամանակավոր տատանումներ ջերմաստիճանի ընդդրկոյթում (սառավելագոյնից նվազագոյն); Otaq temperaturunda saxlayın. Maksimum və minimum temperatur aralığında müvəqqəti yaummalara icazə verilir; Храните при комнатной температуре. Допускаются временные отклонения интервала температур (макс.-мин.); Simpan pada suhu ruang. Deviasi sementara dalam rentang suhu (maks-min) diizinkan; Simpan pada suhu bilik. Penyimpangan sementara dalam julat suhu (maks-min) adalah dibenarkan; 室温で保管。温度範囲 (最大 ~ 最小) 内の温度逸脱は許容。; 실온에서 보관하십시오. 온도 범위내에서의 일시적인 편차(최대-최소)는 허용됩니다; 室温儲存。允許在溫度範圍內 (上限至下限) 的溫度差異。; 室温下存放。允許溫度範圍內 (最高-最低) 的暫時偏差。;

יש לאחסן בטמפרטורת החדר. מותרות סטיות זמניות בתוך רווח הטמפרטורה (מקסימום-מינימום).

يجب التخزين في درجة حرارة الغرفة. يُسمح باختلافات مؤقتة ضمن نطاق درجة الحرارة (الحد الأقصى-الحد الأدنى).



No. 11087, 2022-02-08

Atos
atosmedical.com



Atos Medical AB
Kraftgatan 8, SE-242 35 Hörby, Sweden
Tel: +46 (0)415 198 00 • info@atosmedical.com